

【表紙】

【提出書類】	有価証券報告書
【根拠条文】	金融商品取引法第24条第1項
【提出先】	関東財務局長
【提出日】	2022年6月23日
【事業年度】	第171期（自 2021年4月1日 至 2022年3月31日）
【会社名】	北陸瓦斯株式会社
【英訳名】	HOKURIKU GAS CO.,LTD.
【代表者の役職氏名】	代表取締役社長 敦井 一友
【本店の所在の場所】	新潟市中央区東大通一丁目2番23号 北陸ビル内
【電話番号】	025(245)2211(代表)
【事務連絡者氏名】	経理グループマネージャー 渋谷 周吾
【最寄りの連絡場所】	新潟市中央区東大通一丁目2番23号 北陸ビル内
【電話番号】	025(245)2211(代表)
【事務連絡者氏名】	経理グループマネージャー 渋谷 周吾
【縦覧に供する場所】	株式会社東京証券取引所 (東京都中央区日本橋兜町2番1号)

## 第一部【企業情報】

## 第1【企業の概況】

## 1【主要な経営指標等の推移】

## (1) 連結経営指標等

回次	第 167 期	第 168 期	第 169 期	第 170 期	第 171 期
決算年月	2018年 3 月	2019年 3 月	2020年 3 月	2021年 3 月	2022年 3 月
売上高 (千円)	45,695,330	51,275,383	51,554,254	48,333,606	52,356,696
経常利益 (千円)	3,174,590	1,801,942	1,808,511	2,509,301	1,335,595
親会社株主に帰属する 当期純利益 (千円)	2,040,070	1,149,371	1,163,241	1,608,432	953,813
包括利益 (千円)	2,376,754	926,332	833,864	2,422,819	841,182
純資産額 (千円)	47,291,943	47,818,289	48,252,303	50,272,521	50,726,855
総資産額 (千円)	57,908,735	60,777,835	60,206,287	61,895,441	63,634,072
1株当たり純資産額 (円)	9,240.10	9,335.40	9,420.83	9,826.17	9,909.74
1株当たり当期純利益 金額 (円)	425.52	239.75	242.65	335.51	198.96
潜在株式調整後1株当 たり当期純利益金額 (円)	-	-	-	-	-
自己資本比率 (%)	76.5	73.6	75.0	76.1	74.7
自己資本利益率 (%)	4.7	2.6	2.6	3.5	2.0
株価収益率 (倍)	7.8	12.7	12.9	9.4	14.6
営業活動によるキャッ シュ・フロー (千円)	6,881,447	7,614,921	8,653,678	7,830,222	7,959,608
投資活動によるキャッ シュ・フロー (千円)	5,872,077	11,361,234	6,080,408	8,672,887	4,972,414
財務活動によるキャッ シュ・フロー (千円)	1,118,773	1,180,002	1,671,873	127,370	1,093,131
現金及び現金同等物の 期末残高 (千円)	5,585,100	3,018,788	3,920,185	2,950,150	4,844,212
従業員数 (外、平均臨時雇用者 数) (人)	603 (91)	602 (98)	609 (94)	631 (78)	629 (70)

(注) 1. 潜在株式調整後1株当たり当期純利益金額については、潜在株式が存在しないため記載していません。

2. 第167期、第168期、第169期の数値は、誤謬の訂正による遡及処理後の数値であります。また、過年度の決算訂正を行い、2021年6月24日に訂正報告書を提出しております。

3. 「収益認識に関する会計基準」(企業会計基準第29号 2020年3月31日)等を当連結会計年度の期首から適用しており、当連結会計年度に係る主要な経営指標等については、当該会計基準等を適用した後の指標等となっております。

## (2) 提出会社の経営指標等

回次	第 167 期	第 168 期	第 169 期	第 170 期	第 171 期
決算年月	2018年 3 月	2019年 3 月	2020年 3 月	2021年 3 月	2022年 3 月
売上高 (千円)	37,398,094	43,193,288	43,380,261	40,474,618	44,744,590
経常利益 (千円)	2,394,411	1,240,815	1,391,251	1,939,893	928,377
当期純利益 (千円)	1,696,869	864,279	953,437	1,329,970	763,738
資本金 (千円)	2,400,000	2,400,000	2,400,000	2,400,000	2,400,000
発行済株式総数 (千株)	4,800	4,800	4,800	4,800	4,800
純資産額 (千円)	37,680,166	37,764,635	38,129,241	39,394,202	39,625,452
総資産額 (千円)	46,004,398	48,669,802	47,799,398	49,211,320	50,851,327
1株当たり純資産額 (円)	7,859.68	7,877.49	7,953.67	8,217.54	8,265.80
1株当たり配当額 (円)	80.00	80.00	80.00	80.00	80.00
(内 1株当たり中間配当額) (円)	(-)	(-)	(-)	(-)	(-)
1株当たり当期純利益金額 (円)	353.94	180.28	198.88	277.43	159.31
潜在株式調整後 1株当たり当期純利益金額 (円)	-	-	-	-	-
自己資本比率 (%)	81.9	77.6	79.8	80.1	77.9
自己資本利益率 (%)	4.6	2.3	2.5	3.4	1.9
株価収益率 (倍)	9.3	16.9	15.7	11.4	18.2
配当性向 (%)	22.6	44.4	40.2	28.8	50.2
従業員数 (外、平均臨時雇用者数) (人)	424 (41)	422 (41)	425 (39)	452 (26)	448 (18)
株主総利回り (%)	123.0	116.3	122.3	126.5	119.9
(比較指標：配当込み TOPIX) (%)	(115.9)	(110.0)	(99.6)	(141.5)	(144.3)
最高株価 (円)	3,455	3,480	3,220	3,270	3,230
最低株価 (円)	2,668	2,856	2,781	2,980	2,821

(注) 1. 潜在株式調整後 1株当たり当期純利益金額については、潜在株式が存在しないため記載しておりません。

2. 最高・最低株価は、東京証券取引所市場第二部におけるものであります。

3. 第167期、第168期、第169期の数値は、誤謬の訂正による遡及処理後の数値であります。また、過年度の決算訂正を行い、2021年 6月24日に訂正報告書を提出しております。

4. 「収益認識に関する会計基準」(企業会計基準第29号 2020年 3月31日)等を当事業年度の期首から適用しており、当事業年度に係る主要な経営指標等については、当該会計基準等を適用した後の指標等となっております。

## 2【沿革】

年月	沿革
1913年6月	資本金50万円の「合同瓦斯株式会社」として新潟市に設立。
1917年10月	商号を「新潟瓦斯株式会社」と改称。
1943年12月	新潟瓦斯株式会社・長岡瓦斯株式会社（1918年12月設立）・三条瓦斯株式会社（1928年6月設立）三社合併成立。資本金205万円となる。
1944年4月	商号を「北陸瓦斯株式会社」と改称。
1947年6月	新潟工場天然ガス1号井自噴以後、新潟地区の天然ガス自家採取を開始。天然ガスベースに移行。
1949年7月	新潟証券取引所に上場。
1949年9月	「蒲原瓦斯株式会社」巻町（現新潟市西蒲区）に設立。
1955年10月	天然ガス採取部門を独立。「北陸天然瓦斯興業株式会社」を新潟市に設立。
1959年9月	通産大臣のガス採取規制勧告により、ガス井15坑休止。
1961年1月	蒲原瓦斯株式会社に資本参加。
	工事部門を独立。「北陸瓦斯水道工業株式会社」を新潟市に設立。
1962年10月	亀田町（現新潟市江南区）へ供給開始。
1963年7月	「北陸瓦斯水道工業株式会社」より商号を「北栄建設株式会社」と改称。
1964年6月	新潟地震により、新潟地区甚大な被害をこうむる。
1969年7月	都市ガスお客さま数10万件突破。
1972年5月	熱量変更事業に着手。（1m <sup>3</sup> 当たり17.58141メガジュール（4,200キロカロリー）から39.767475メガジュール（9,500キロカロリー）に転換）1975年8月完了。
1972年8月	豊栄市（現新潟市北区）へ供給開始。
1979年12月	県産天然ガス需給逼迫のため、SNGプラント（大形工場）を新設。
1980年2月	ガス設備の保全、設計施工等を目的として、「北陸ガス保安サービス株式会社」を新潟市に設立。
1980年2月	住宅設備機器の販売施工等を目的として、「北陸ガスリビングサービス株式会社」を新潟市に設立。
1980年12月	都市ガスお客さま数20万件突破。
1982年6月	田上町へ供給開始。
1982年8月	第二次熱量変更事業に着手。（1m <sup>3</sup> 当たり39.767475メガジュール（9,500キロカロリー）から41.8605メガジュール（10,000キロカロリー）に転換）1983年9月完了。
1983年12月	日本海エル・エヌ・ジー株式会社よりインドネシア産LNGを導入。
1988年5月	「北陸ガス保安サービス株式会社」より商号を「北陸ガスエンジニアリング株式会社」と改称。
1997年11月	都市ガスお客さま数30万件突破。
2000年3月	新潟証券取引所閉場に伴い、東京証券取引所市場第二部に上場。
2003年4月	新潟市より新潟市黒埼地区のガス事業を譲受け、同地区へ供給開始。
2005年1月	東港工場稼働。
2005年3月	東港工場の稼働に伴い、大形工場のSNGプラントを廃止。
2008年1月	12Aガスから13Aガスへの熱量変更事業に着手。2011年1月完了。
2009年10月	長岡市より長岡市越路地区、三島・与板地区、栃尾地区のガス事業を譲受け、同地区へ供給開始。
2014年4月	長岡市より長岡市川口地区のガス事業を譲受け、同地区へ供給開始。
2018年4月	柏崎市よりガス事業を譲受け、供給開始。
	都市ガスお客さま数40万件突破。
2020年4月	見附市よりガス事業を譲受け、供給開始。
2022年4月	東京証券取引所の市場区分の見直しにより、東京証券取引所市場第二部からスタンダード市場に移行。

### 3【事業の内容】

当社グループ（当社、当社の子会社及び関連会社）は、北陸瓦斯㈱（当社）、子会社8社、関連会社6社で構成され、ガスの製造、供給及び販売、ガス事業に付随する受注工事及び器具販売、その他の事業を行っております。このうち、5社を連結子会社としております。

事業の内容と当社グループ各社の当該事業に係る位置づけは次のとおりであります。

なお、次部門は、「第5 経理の状況 1 連結財務諸表等（1）連結財務諸表 注記事項」に掲げるセグメントの区分と同一であります。

#### (1) 都市ガス

北陸瓦斯㈱は、都市ガスの製造、供給、販売及びガス引用に関する受注工事、ガス器具の販売を行っております。

蒲原瓦斯㈱（連結子会社）は、都市ガスの供給、販売及びガス引用に関する受注工事、ガス器具の販売を行っております。

妙高グリーンエナジー㈱（持分法非適用関連会社）は、妙高市よりガス事業を譲り受けるとともに上下水道事業の包括委託を受託し、2022年4月より事業を開始いたします。

なお、北陸瓦斯㈱は、原料の一部を北陸天然瓦斯興業㈱（連結子会社）から仕入れております。

また、北陸瓦斯㈱は北陸ガスリビングサービス㈱（連結子会社）に対し、㈱ガスサービス（非連結子会社）は蒲原瓦斯㈱に対し、ガス器具の一部を卸販売しております。

#### (2) その他

北陸天然瓦斯興業㈱及び蒲原瓦斯㈱は、LPG及びLPG機器の販売、LPG配管工事並びに旧簡易ガス事業を行っております。

また、北陸天然瓦斯興業㈱は蒲原瓦斯㈱に対し、LPGの卸販売を行っております。

北陸ガスエンジニアリング㈱（連結子会社）はガス設備の保全、設計施工業務等を行っており、北陸瓦斯㈱は保安点検等の業務を委託しております。

北陸ガスリビングサービス㈱は住宅設備機器の販売施工、検針業務等を行っており、北陸瓦斯㈱は検針等の業務を委託しております。

北栄建設㈱（連結子会社）はガス工事、土木工事等を行っており、北陸瓦斯㈱はガス工事の一部を発注しております。

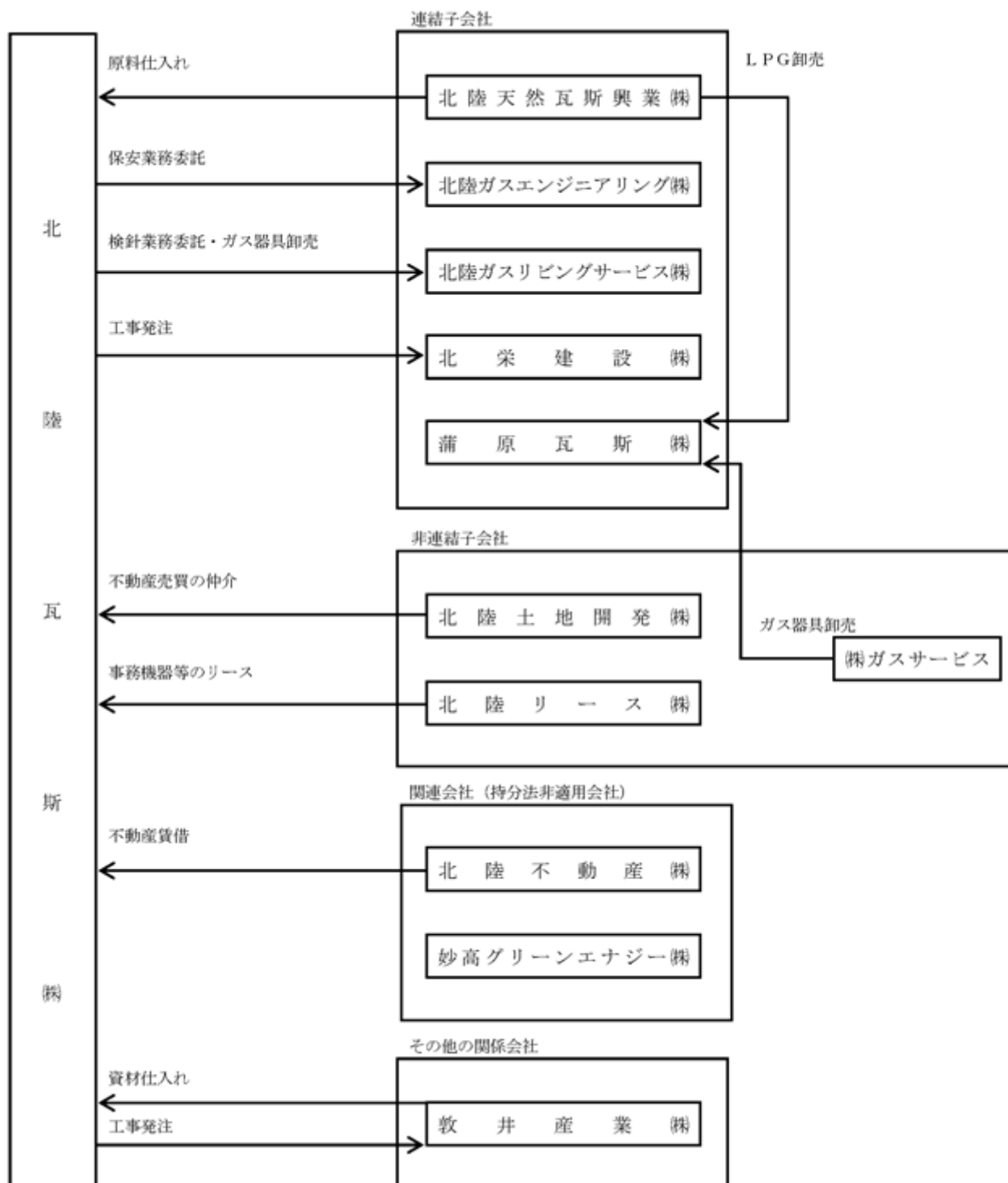
北陸不動産㈱（持分法非適用関連会社）はビルの賃貸、管理を行っており、北陸瓦斯㈱は、事務所の一部を賃借しております。

北陸リース㈱（非連結子会社）は、北陸瓦斯㈱、連結子会社各社並びに関連会社各社に、事務機器、車両等のリースを行っております。

北陸瓦斯㈱は、北陸土地開発㈱（非連結子会社）から不動産売買の仲介を受けております。

なお、北陸瓦斯㈱は、その他の関係会社である敦井産業㈱より、工事資材の一部を仕入れているほか、ガス工事の一部を同社に発注しております。

事業の系統図は次のとおりであります。



#### 4【関係会社の状況】

名称	住所	資本金 (千円)	主要な事業の内容	議決権の所有 又は 被所有割合 (%)	関係内容
(連結子会社) 北陸天然瓦斯興業(株)	新潟市 東区	70,000	その他	100.00	当社へ原料ガスを販売している。 役員の兼任等 兼任4名、転籍1名
北陸ガスエンジニアリング(株)	新潟市 中央区	50,000	その他	100.00	当社から検漏メーター取替及び内管検査等の業務を受託している。 当社から土地及び建物を賃借している。 役員の兼任等 兼任3名、出向2名、転籍2名
北陸ガスリビングサービス(株)	新潟市 中央区	50,000	その他	100.00	当社から検針等の業務を受託している。 当社から土地及び建物を賃借している。 役員の兼任等 兼任3名、出向1名、転籍1名
蒲原瓦斯(株) (注)2、3	新潟市 西蒲区	180,000	都市ガス その他	41.82 (0.98) 〔21.89〕	役員の兼任等 兼任2名、転籍2名
北栄建設(株) (注)2	新潟市 中央区	100,000	その他	62.16 (5.52) 〔37.80〕	当社から本支管工事等を受注している。 役員の兼任等 兼任2名、転籍2名
(その他の関係会社) 敦井産業(株) (注)2	新潟市 中央区	100,000	燃料、建材、金属、管材 並びに機械に係る商品の卸販売	(被所有) 16.58 (5.48) 〔7.59〕	当社へ工事資材を販売している。また当社から本支管工事等を受注している。 役員の兼任等 兼任4名、転籍1名

(注)1. 連結子会社の「主要な事業の内容」欄には、セグメントの名称を記載しております。

2. 議決権の所有又は被所有割合の( )内は、間接所有又は被間接所有割合で内数、〔 )内は、緊密な者もしくは同意している者の所有または被所有割合で外数となっております。

3. 持分は100分の50以下であるが、実質的に支配しているため子会社としたものであります。

## 5【従業員の状況】

### (1) 連結会社の状況

2022年3月31日現在

セグメントの名称	従業員数(人)
都市ガス	488 (23)
その他	141 (47)
合計	629 (70)

(注) 従業員数は就業人員であり、臨時雇用者数は年間の平均人員を( )外数で記載しております。

### (2) 提出会社の状況

2022年3月31日現在

従業員数(人)	平均年令(歳)	平均勤続年数(年)	平均年間給与(円)
448 (18)	40.1	17.3	5,658,507

セグメントの名称	従業員数(人)
都市ガス	448 (18)
合計	448 (18)

(注) 1. 従業員数は就業人員であり、臨時雇用者数は年間の平均人員を( )外数で記載しております。

2. 平均年間給与は、賞与を含んでおります。

### (3) 労働組合の状況

提出会社の従業員は関係会社等への出向社員を含めて北陸ガス労働組合を組織し、2022年3月31日現在における組合員数は374人(出向社員9人を含む)で全国ガス労働組合連合会に属しております。

労働組合との間に特記すべき事項はありません。



## 第2【事業の状況】

### 1【経営方針、経営環境及び対処すべき課題等】

文中の将来に関する事項は、当連結会計年度末現在において当社グループが判断したものであります。

#### (1)経営方針

当社グループ（当社、当社の子会社及び関連会社）は、ガス事業を通じて地域社会の発展に貢献するとともに、業績の向上を図り、お客さまや株主の皆さまから常に信頼・評価され、選択していただける企業であることを基本方針としております。また、経営にあたりましては、「安定供給、安全の確保、天然ガスの普及拡大」を使命とし、グループ会社や協力会社も含めたオール北陸ガスで地域密着の体制を築き、サービスの向上やエネルギー利用の創出につなげてまいります。

さらに、企業活動のあらゆる場面において、企業倫理の向上、法令遵守の徹底を図り、社会的責任を確実に果たしてまいります。

#### (2)経営環境及び対処すべき課題

当社グループを取り巻く事業環境は、エネルギー事業者間の競争激化や少子高齢化に伴う人口減少に加え、昨今の原材料やエネルギー価格の高騰などにより一層厳しさを増しております。また、脱炭素社会の実現が求められる中、ガス事業者である当社グループの果たすべき役割は今後ますます重要になってまいります。

このような状況のなか、当社グループは新潟県内約46万件のお客さまへの都市ガスの安定供給を引き続き事業の根幹としつつ、お客さまのニーズや環境変化に応じた付加価値の高いサービスを提供していくことで、地域のお客さまに信頼され、選択され続ける企業グループを目指してまいります。

まず、今後の営業面では、2050年カーボンニュートラルに向けた取り組みが必要となります。脱炭素社会の実現には徹底した低炭素化が求められることから、レジリエンス機能を備えた高効率な家庭用燃料電池「エネファーム」や、潜熱回収型給湯器「エコジョーズ」による「ガス温水暖房システム」等、省エネ機器の普及拡大に向け、新築・既存住宅の両方で提案営業を強化してまいります。

また、家庭用・業務用ともに、他熱源をご利用のお客さまに対して、都市ガスへ燃料転換していただくための取り組みも強化し、脱炭素化に向けた移行期における低炭素化を進めてまいります。

さらに、ガスの生産から消費段階までの温室効果ガスの排出を実質ゼロとみなすクレジット制度を利用した「カーボンニュートラル都市ガス」の提案にも取り組んでまいります。

一方、今後の市況環境をふまえると、地域の人口減少、新築住宅着工件数の伸び悩みにより、お客さま件数の減少が想定されるため、付加価値が高く、健康面や快適性の向上につながる「床暖房」、「浴室暖房乾燥機」および「衣類乾燥機」の提案を強化し、ガス販売量の維持・増加を図ります。

保安強化の面では、お客さまに安心してガスをご使用いただくため、「Siセンサーコンロ」をはじめとした安全型ガス機器の普及促進や、「都市ガス警報器」・「住宅用火災警報器」のPR強化を図るとともに、経年ガス管の更新を継続してまいります。災害対策としては、ポリエチレン管等の敷設等による供給設備の更なる耐震化および遠隔監視システムの機能強化のほか、事業継続を想定した部門横断的な災害訓練を定期的実施し、災害時における対応力強化を図ります。

業務全般の効率化に資する取り組みとしては、引き続きRPA（Robotic Process Automation）をはじめとするICT（情報通信技術）を積極的に導入・活用することで、一層のDX（デジタルトランスフォーメーション）推進に取り組んでまいります。

加えて、当社は、持続可能な社会の実現に向け、サステナビリティに関する取組み基本方針を定めるとともに、SDGs（持続可能な開発目標）の達成に向けて、ガス事業を通じて地域社会の発展に貢献してまいります。

なお、2021年8月に当社、JFEエンジニアリング株式会社、株式会社INPEXの3社が共同で設立した妙高グリーンエナジー株式会社は、妙高市よりガス事業を譲り受け、同時に上下水道事業の包括委託を受託し、2022年4月より事業運営を開始いたします。今後は、多様なエネルギー事業を通じてより一層のお客さまサービスの向上に努めてまいります。

なお、新型コロナウイルス感染症の拡大につきましては、「2 事業等のリスク（4）自然災害・事故等 自然災害・感染症の流行による影響」にも記載しておりますとおり、今後の感染症の拡大状況によっては業績に影響を与える可能性がありますものの、現時点において当社グループの事業運営に重要な影響を及ぼすものではないと考えております。ただし、感染症拡大の防止及びガス供給の継続の観点から、当社グループでは感染症予防の啓発や感染予防用品の備蓄及び活用、従業員の健康状況の把握・管理の徹底、分散勤務や在宅勤務などの対策を実施しながら、今後の感染症拡大の動向をふまえて必要な対応を進めてまいります。

## 2【事業等のリスク】

有価証券報告書に記載した事業の状況、経理の状況等に関する事項のうち、経営者が連結会社の財政状態、経営成績及びキャッシュ・フローの状況に重要な影響を与える可能性があると認識している主要なリスクは以下のとおりであります。当社グループは、これらのリスク発生の可能性を認識した上で、発生の回避及び発生した場合の対応に努める方針であります。

なお、文中の将来に関する事項は、当連結会計年度末現在において当社グループが判断したものであります。

### (1) 法令・制度の変更等による競合激化

小売り全面自由化及び今後の法令・エネルギー政策等の変更

小売り全面自由化による新規参入者の出現及びエネルギー政策やガス事業法等の各種法令、ガス事業制度の変更等による更なるエネルギー間競争の激化によりお客さま件数及びガス販売量が減少する可能性があります。このため当社は、情報収集に努めつつ制度変更適切に対応し、競合他社の動向も注視しながら、お客さまニーズに沿ったサービス等を検討・実施してまいります。

脱炭素化の進展

「2050年カーボンニュートラル」に向けて、脱炭素社会の実現に向けた議論や具体的な手法の検討が加速しており、有望な脱炭素手段とされる脱炭素化した電力による電化が進むことにより、お客さま件数及びガス販売量が減少する可能性があります。これに対し当社は、脱炭素社会に向けた都市ガスの役割をPRし、他燃料の天然ガス転換や分散型エネルギーシステムの推進など、2050年の脱炭素化に向けた移行期における低炭素化に取り組んでまいります。また、卸元と連携してカーボンニュートラル都市ガスの販売に取り組み、電化による脱炭素化が進展した場合への対応等について検討するとともに、自治体等地域の脱炭素に向けた取組みに都市ガスの役割を反映してもらえようアプローチしてまいります。

### (2) 事業環境の変化

他エネルギーとの競争激化

電化の進行等他エネルギーとの競合によりお客さま件数及びガス販売量が減少する可能性がありますが、関連企業・取引先との協力体制強化や情報収集の徹底、家庭用燃料電池エネファーム等重点機器の提案強化等により新規需要の獲得と既存需要家の離脱防止に努めております。

人口・世帯数の減少、省エネの進展

当社供給エリア内の人口・世帯数の減少や生活形態の変化、省エネの進展等によりお客さま件数及びガス販売量が減少する可能性があります。このため当社は、家庭用燃料電池エネファームやガス温水暖房システム、衣類乾燥機等の販売を強化し、1世帯あたりのガス使用量増加に取り組んでおります。また、地方自治体と協働し、地方創生施策への参加等を通じて地域の活性化に取り組むなど、SDGs（持続可能な開発目標）と整合した取り組みを進めてまいります。

### (3) 気候及び経済状況

気候の変動・不況によるガス販売量への影響

ガス販売量は気温、水温の変動に影響を受けるため、冷夏や暖冬等の異常気象が発生した場合、大きく変動する可能性があります。また、不況によるお客さま設備の稼働減等によりガス販売量が減少する可能性があります。このため当社は、対面やWebなど様々な手段を用いたお客さま接点の量的質的拡充により都市ガスのメリットのPRを行うとともに、あらゆる分野への営業活動を展開し、新規需要の獲得に取り組んでまいります。

設備投資、出資の未回収、資産価値の低下

大規模な設備投資を実施する場合、費用負担が増加し経営成績に一時的な影響を与える可能性があります。また、経済情勢や事業環境等の変化により、保有資産の価値下落により経営成績等に影響を与える可能性があります。このため設備投資については、収支計画を踏まえた取締役会での総合的な経営判断を経て実施しており、実施後も収支や投資回収の状況を定期的に確認すること、また、保有資産については時価や収益性の定期的な確認と検証を行うことにより、減損損失や評価損等のリスク発生の抑制に努めております。

#### (4) 自然災害・事故等

##### 製造・供給設備への損害

大規模な自然災害や事故等が発生し、製造・供給設備に大きな被害が発生した場合、ガスの供給に影響を与え、その復旧費用や供給障害の対応に伴う損害が発生する可能性があります。これに対し当社は、地震に強いポリエチレン管の普及等による耐震化率の向上を図るとともに、供給バックアップ体制を構築しております。また、災害発生時に迅速な対応ができるよう平常時から定期的な災害対応訓練を実施しております。

##### 消費機器等の重大なトラブル

ガス機器リコールやガス機器に起因する事故が発生した場合、ガス機器や都市ガスに対する信用低下等有形無形の損害が発生する可能性があります。このため当社は、消費機器調査の確実な実施により、お客さま保有ガス機器情報を把握し、リコールや事故への対応を迅速に行います。

##### 情報システムの重大な障害

情報システムに重大な障害が発生した場合、業務が停滞し社会的信用の低下等有形無形の損害が発生する可能性があります。不測の事態でも業務への影響を最小限に止めるよう、システムの監視、障害対策、各種情報セキュリティ対策及び定期的な訓練の実施等、システムの安定稼働に必要な対策を実施しております。

##### 自然災害・感染症の流行による影響

自然災害・感染症の流行によるお客さま設備の稼働減によりガス販売量が減少する可能性があります。また、多くの従業員が出社不能となった場合、事業運営に支障をきたし、業績に影響を与える可能性があります。これに対し当社は、感染症予防の啓発や分散勤務、予備品の備蓄等予防対策の実施及び「新型インフルエンザ等対策マニュアル」の更新・周知を行っております。

##### 不測の大規模停電

当社供給エリア内で大規模かつ長時間の停電が発生した場合、工場・供給所の運転に支障が生じ、ガス供給に影響を与える可能性があるほか、各事業所の業務の停滞により有形無形の損害が発生する可能性があります。停電時でも長時間稼働できる非常用自家発電設備の整備や電気を使わず工場・供給所の運転を継続する手順の確認を行っております。

#### (5) 原料価格の変動等

##### 為替レート、原料価格の変動

原料価格は原油価格及び為替レートの変動等外的要因により影響を受け変動します。この変動は原料費調整によりガス料金に反映させることができますが、タイムラグにより決算に影響が発生する可能性があります。これに対し当社は、日頃から原油価格、為替レートの動向を注視し、LNG価格の実績把握及び想定を行い、原料費への影響を把握するとともに、必要に応じて調達量の見直しやガス料金の見直しを検討してまいります。

##### 原料調達に関するトラブル

原料調達先における設備のトラブルや世界情勢の悪化等により原料の調達及びガス供給に影響を及ぼす可能性があります。また、原料調達先におけるLNG・LPG輸入に不測の事態が生じた場合、当社の原料調達に影響を及ぼす可能性があります。このため当社は原料調達先等の複数化を図り、供給バックアップ体制を構築しております。

#### (6) 金利変動等

##### 資金調達における金利変動

資金調達的手段として金融機関からの借入れを行っており、借入れ時点での金利水準により経営成績及び財政状態に影響を及ぼす可能性があります。金利変動による影響が限定的となるよう、固定金利での借入れを原則としております。

##### 退職給付制度における国債利回り、株式時価の変動

確定給付企業年金資産で保有する有価証券等の時価の下落により、退職給付費用が増加するなど、業績に影響を与える可能性があります。一定期間ごとの資産状況確認、資産種類の分散、特別拠出による予防措置を実施しております。

(7) 情報漏洩等

お客さま情報の外部流出

お客さま情報の外部への流出が発生した場合、対応に要する直接的な費用に加え、社会的責任の発生等有形無形の損害が発生する可能性があります。これに対し当社は、「お客さま情報保護規程」を定めて社員に個人情報漏洩防止のための周知を行うほか、定期的な教育を実施し、社員・業務委託先・協力会社への注意喚起を行っております。

サイバー攻撃

サイバー攻撃を受けた場合、都市ガスの製造・供給調整に関するシステム制御が不可能となり、製造停止及び大規模な供給支障が発生する可能性があるほか、個人情報の流出、業務に関する基幹システムの停止や動作不良によりお客さま対応が停滞し、社会的信用の低下や当社グループのブランドイメージの毀損等有形無形の損害が発生する可能性があります。日々発生するサイバー攻撃への対策としては、最新情報の収集に努めるとともに各種セキュリティ対策及び対策要領に基づいた教育の実施、部門横断的なインシデント対応訓練を実施しております。

(8) コンプライアンス違反

法令・定款等に反する行為や企業倫理に反した行為が発覚した場合には、対応に要する直接的な費用に加え、社会的信用の低下をもたらす等、有形無形の損害が発生する可能性がありますが、社員に対する適時適切なコンプライアンス教育の実施、グループウェアを利用したタイムリーな情報提供及び啓発、内部監査による法令遵守状況の確認等によりコンプライアンス意識向上に取り組んでおります。

### 3【経営者による財政状態、経営成績及びキャッシュ・フローの状況の分析】

#### (1) 経営成績等の状況の概要

当連結会計年度における当社グループ（当社及び連結子会社）の財政状態、経営成績及びキャッシュ・フロー（以下「経営成績等」という。）の状況の概要は次のとおりであります。

##### 財政状態及び経営成績の状況

当連結会計年度におけるわが国経済は、断続的な新型コロナウイルス感染症拡大等の影響による原材料やエネルギー価格の高騰に加え、ウクライナ情勢等のリスクによる供給面での制約も懸念されるなど、先行きが一層不透明な状況が継続しております。

エネルギー業界におきましては、電力・ガス小売り全面自由化を契機とした業種や地域の垣根を越えた事業者間の競争激化に加え、「2050年カーボンニュートラル宣言」を受け社会全体の課題として脱炭素社会の実現が求められるなど、大きな転換期を迎えております。

こうした情勢下にあります、当社グループは総力をあげて都市ガスの普及拡大、保安の確保及び将来に向けた事業基盤の強化に取り組んでまいりました。

#### a. 経営成績

当連結会計年度の売上高は、春先の気温が高く推移したことによる給湯・空調用需要の減少があったものの、原料費調整に伴いガス料金単価が引き上げとなったことに加えて、新型コロナウイルス感染症拡大の影響による前期の業務用を中心としたガス販売量の減少から一部回復が見られたこともあり、523億56百万円（前期比8.3%増）となりました。

営業費用につきましては、前期の見附市ガス事業譲受け当初に発生した費用などの減少があったほか、経営全般にわたり経費の削減に努めましたものの、LNG価格の上昇に伴う原料費の増加があったことから、512億74百万円（前期比11.2%増）となりました。

その結果、営業利益は10億81百万円（前期比51.7%減）、営業外収益及び営業外費用を加えた経常利益は13億35百万円（前期比46.8%減）、投資有価証券の一部売却に伴う特別利益の計上により親会社株主に帰属する当期純利益は9億53百万円（前期比40.7%減）となりました。

セグメントごとの経営成績は次のとおりであります。

なお、売上高及びセグメント利益には、セグメント間の内部取引に係る金額を含んでおります。

##### <都市ガス>

ガス販売量につきましては、春先の気温影響による給湯・空調用需要の減少があるものの、新型コロナウイルス感染症拡大の影響に伴い減少していた業務用の販売量が一部回復したことにより、455,152千 $\text{m}^3$ （前期比2.3%増）となりました。

都市ガス事業（付随する受注工事及び器具販売を含む）の売上高は、原料費調整に伴うガス料金単価の引き上げなどにより487億87百万円（前期比10.5%増）となりました。一方、セグメント利益はLNG価格の上昇に伴い原料費が増加したことから7億37百万円（前期比58.0%減）となりました。

##### <その他>

その他の事業の売上高は78億43百万円（前期比1.2%減）、セグメント利益は3億88百万円（前期比25.4%減）となりました。

（注）ガス量は本報告では、特に記載のある場合を除き、全て1 $\text{m}^3$ 当たり45メガジュール換算で表示してあります。

#### b. 財政状態

当連結会計年度末の資産につきましては、有形固定資産の減少はあるものの、投資その他の資産や売掛金残高等の増加から前連結会計年度末に比べ17億38百万円増加の636億34百万円となりました。

負債につきましては、長期借入金が増加したものの、買掛金等の増加により前連結会計年度末に比べ12億84百万円増加の129億7百万円となり、純資産につきましては、当期の利益計上による利益剰余金の増加などから前連結会計年度末に比べ4億54百万円増加の507億26百万円となりました。

これらの結果、自己資本比率は前連結会計年度末に比べ1.4ポイント減少し74.7%となりました。

#### キャッシュ・フローの状況

当連結会計年度における現金及び現金同等物の期末残高は、前連結会計年度末に比べ18億94百万円増加し、48億44百万円となりました。当連結会計年度における各キャッシュ・フローの状況とそれらの要因は次のとおりであります。

##### <営業活動によるキャッシュ・フロー>

営業活動におきましては、売上債権の増加が9億85百万円あったものの、減価償却費が60億98百万円計上されたこと及び税金等調整前当期純利益が15億21百万円計上されたこと、仕入債務の増加が14億86百万円あったことなどにより、79億59百万円（前期比1.7%増）の増加となりました。

##### <投資活動によるキャッシュ・フロー>

投資活動におきましては、有形固定資産の取得による支出が47億8百万円あったことなどにより、49億72百万円（前期比42.7%減）の減少となりました。

##### <財務活動によるキャッシュ・フロー>

財務活動におきましては、長期借入金の返済による支出が6億92百万円、配当金の支払額が3億83百万円あったことから、10億93百万円（前期比758.2%増）の減少となりました。

生産、受注及び販売の実績

当社グループは、都市ガスを中心とした生産及び販売活動を行っておりますので、都市ガス供給事業に限定して記載しております。

a. 生産実績

項目	当連結会計年度 (自 2021年4月1日 至 2022年3月31日)	前期比(%)
製品ガス	185,419千m <sup>3</sup>	97.5

(注) 1. 1 m<sup>3</sup>当たり45メガジュールで表示しております。

2. 上記表に含まれていない当連結会計年度の「製品ガス仕入」は275,842千m<sup>3</sup>(前期比107.0%)であります。

b. 受注実績

当社グループは事業の性質上受注生産は行っておりません。

c. 販売実績

当社グループの主製品である都市ガスは製造工場から導管により直接お客さまに販売しております。

イ ガス販売実績

項目	当連結会計年度 (自 2021年4月1日 至 2022年3月31日)			
	数量(千m <sup>3</sup> )	前期比(%)	金額(千円)	前期比(%)
ガス販売量	455,152	102.3	44,093,515	112.0

(注) 1 m<sup>3</sup>当たり45メガジュールで表示しております。

ロ ガス普及状況

当社グループにおける都市ガスお客さま数は、連結財務諸表提出会社がその大半を占めておりますので、以下は連結財務諸表提出会社のガス普及状況について記載しております。

地区別	供給区域内世帯数(世帯)	都市ガスお客さま数(件)	普及率(%)
新潟地区	265,466	257,815	97.1
長岡地区	143,962	133,528	92.8
柏崎地区	33,527	30,338	90.5
計	442,955	421,681	95.2
前期末計	442,643	420,850	95.1

(注) 1. 供給区域内世帯数は各地区内の市町村の統計資料から推計した一般世帯数であります。

2. 都市ガスお客さま数はガスメーター取付数であります。

(2) 経営者の視点による経営成績等の状況に関する分析・検討内容

経営者の視点による当社グループの経営成績等の状況に関する認識及び分析・検討内容は次のとおりであります。

なお、文中の将来に関する事項は、当連結会計年度末現在において判断したものであります。

当連結会計年度の経営成績等の状況に関する認識及び分析・検討内容

当社グループの経営成績に重要な影響を与える要因として、天候による気温、水温の変動がガスの需要に影響することから、当連結会計年度において春先の気温が高く推移したことにより給湯・空調用需要が減少しました。一方、前期において新型コロナウイルス感染症拡大の影響を受けて減少していた業務用のガス販売量は一部で回復が見られ、都市ガス販売量は前連結会計年度に比べ2.3%増加の455,152千 $\text{m}^3$ となりました。売上高につきましては、原料費調整に伴うガス料金単価の引き上げがあったほかガス販売量の増加もあり、前連結会計年度に比べて8.3%増加し523億56百万円となりました。

売上原価につきましては、LNG価格の上昇に伴う原料費の増加に加えてガス販売量が増加したこともあり、前連結会計年度に比べ16.4%増加し304億65百万円、供給販売費及び一般管理費は前連結会計年度に比べ4.5%増加の208億9百万円となり、営業費用としては前連結会計年度に比べ11.2%増加の512億74百万円となりました。

この結果、売上総利益は前連結会計年度に比べ1.2%減少し218億91百万円、営業利益は前連結会計年度に比べ51.7%減少し10億81百万円となりました。

営業外収益は前連結会計年度に比べ6.0%減少の2億59百万円、営業外費用は前連結会計年度に比べ19.8%減少の6百万円となりました。その結果、経常利益は前連結会計年度に比べ46.8%減少し13億35百万円となりました。投資有価証券の一部売却に伴う特別利益を加えた親会社株主に帰属する当期純利益は、前連結会計年度に比べ40.7%減少の9億53百万円となりました。

セグメントごとの経営成績の状況に関する認識及び分析・検討内容は次のとおりであります。

都市ガス事業（付随する受注工事及び器具販売を含む）の経営成績に重要な影響を与える要因として、天候による気温、水温の変動がガスの需要に影響し、前期と比べて春先の気温が高く推移したことによる給湯・空調用需要の減少があったものの、新型コロナウイルス感染症拡大の影響から業務用需要が一部回復したことにより、都市ガス販売量は前連結会計年度を上回りました。売上高は、原料費調整に伴うガス料金単価の引き上げがあったことに加え、春先の気温の影響により給湯・空調用のガス販売量が減少した一方、業務用を中心に新型コロナウイルス感染症拡大の影響により減少していたガス需要が一部回復し、全体ではガス販売量が前期を上回ったこともあり、前連結会計年度に比べ10.5%増加の487億87百万円となりました。セグメント利益につきましては、LNG価格の上昇に伴い原料費が増加したことから前連結会計年度に比べ58.0%減少の7億37百万円となりました。

その他の事業の売上高は、連結子会社における管工事・土木工事の減少のほか、空調機器の販売・施工の減少により、前連結会計年度に比べ1.2%減少の78億43百万円となり、セグメント利益は25.4%減少の3億88百万円となりました。

なお、上記の金額は部門間の内部取引を含んだものであります。

資本の財源及び資金の流動性に係る情報

当社グループの資本の財源及び資金の流動性については、運転資金及び設備資金を内部資金または借入れにより資金調達することとしております。このうち、借入れによる資金調達に関しましては、運転資金については短期借入金で、ガス導管の更新等の設備資金については固定金利の長期借入金で調達しております。

当連結会計年度末における有利子負債の残高は、前連結会計年度末に比べ6億92百万円減少の6億61百万円となっております。また、当連結会計年度末における現金及び現金同等物の残高は48億44百万円となっております。



#### 重要な会計上の見積り及び当該見積りに用いた仮定

当社グループの連結財務諸表は、わが国において一般に公正妥当と認められている会計基準に基づき作成されております。この連結財務諸表の作成にあたっては、当連結会計年度における財政状態、経営成績及びキャッシュ・フローの状況に影響を与えるような見積り、予測を必要としております。当社グループは、過去の実績値や状況を踏まえ合理的と判断される前提に基づき、継続的に見積り、予測を行っております。しかしながら、これらの見積り、予測は不確実性を伴うため、実際の結果と異なる場合があります。

見積りや予測を伴う項目につきましては、「第5 経理の状況 1 連結財務諸表等(1) 連結財務諸表 注記事項(2 財務諸表等(1) 財務諸表 注記事項)」に記載しておりますが、連結財務諸表の作成に当たって用いた会計上の見積り及び当該見積りに用いた仮定のうち、経営成績等に重要な影響を及ぼす可能性があるとして識別した項目はありません。

また、新型コロナウイルス感染症拡大の影響につきましては、当面は業務用を中心としたガス需要への影響が一定程度継続すると想定しておりますが、現時点において当社グループの事業運営に重要な影響を及ぼすものではなく、業績への影響は限定的であるため、会計上の見積りに重要な影響を与えるものではないと考えております。

当連結会計年度の経営成績等につきましては上記のとおりであります。また、「1. 経営方針、経営環境及び対処すべき課題等」にも記載してあり、当社グループは今後もお客さまから信頼され、選択され続ける企業グループであるために、地域社会に根ざしたエネルギー事業者としてその役割を果たしてまいります。

#### 4 【経営上の重要な契約等】

該当事項はありません。

#### 5 【研究開発活動】

特記事項はありません。

### 第3【設備の状況】

#### 1【設備投資等の概要】

当社グループでは、都市ガス需要増加への対応及び安定供給体制を確立するため、ガス事業における導管等供給設備を主なものとして5,073,285千円の設備投資を実施いたしました。

ガス事業における供給設備については、新規需要（開発地区）への本支管工事、その他幹線導管の整備・強化工事、経年管の取替・補強工事を中心としたガス事業設備の取得等、5,181,525千円の設備投資を実施いたしました。

その他の事業においては、58,603千円の設備投資を実施し、セグメント間取引消去の金額は166,844千円となりました。

なお、設備投資額の金額は、有形固定資産及び無形固定資産への投資金額であります。

#### 2【主要な設備の状況】

当社グループにおける主要な設備は、次のとおりであります。

##### (1) 提出会社

2022年3月31日現在

事業所名 (所在地)	セグメント の名称	設備の 内容	帳簿価額(千円)					従業員数 (人)	
			土地 (面積㎡)	建物及び 構築物	機械装置	導管及びガ スメーター	その他		合計
新潟支社・供給センター (新潟市中央区)	都市ガス	供給設備 業務設備	744,723 (46,412.90)	311,009	271,266	10,826,047	10,903	12,163,949	152 (6)
長岡支社・供給センター (新潟県長岡市)	都市ガス	供給設備 業務設備	267,924 (30,319.99)	592,533	253,565	7,634,839	4,961	8,753,825	103 (7)
柏崎支社・供給センター (新潟県柏崎市)	都市ガス	供給設備 業務設備	38,567 (2,447.42)	275,411	52,616	3,366,330	4,815	3,737,740	31 (3)
三条事務所 (新潟県三条市)	都市ガス	供給設備 業務設備	195,934 (14,266.32)	118,746	73,740	2,627,766	1,243	3,017,431	27 (-)
東港工場 (新潟県北蒲原郡 聖籠町)	都市ガス その他	製造設備 供給設備 その他の 設備	2,813,758 (116,525.00)	358,363	245,264	-	3,065	3,420,452	22 (-)

##### (2) 国内子会社

2022年3月31日現在

会社名 (所在地)	セグメント の名称	設備の 内容	帳簿価額(千円)					従業員数 (人)	
			土地 (面積㎡)	建物及び 構築物	機械装置	導管及びガ スメーター	その他		合計
北陸天然 瓦斯興業(株) (新潟市東区)	その他	その他の 設備	91,534 (5,303.18)	72,862	8,986	7,594	753	181,731	12 (5)
蒲原瓦斯(株) (新潟市西蒲区)	都市ガス その他	供給設備 業務設備 その他の 設備	472,903 (22,869.98)	493,203	117,318	2,705,534	31,146	3,820,106	42 (7)
北栄建設(株) (新潟市中央区)	その他	その他の 設備	407,867 (21,064.85)	178,416	326	-	5,882	592,492	67 (3)

(注) 1. 帳簿価額のうち「その他」は、工具器具備品及び車両であり、建設仮勘定は含んでおりません。

2. 従業員数の( )は、臨時雇用者数を外書しております。

### 3【設備の新設、除却等の計画】

当連結会計年度末現在における、当社グループ（当社及び連結子会社）の重要な設備の新設・拡充等の計画は下記のとおりであります。

当社における2022年度の設備投資は4,538,322千円を計画しており、その資金については、自己資金及び借入金でまかなう予定であります。

なお、重要な設備の除却、売却等の予定はありません。

会社名事業所名	所在地	セグメントの名称	設備の内容	投資予定金額		資金調達方法	着手及び完了予定年月		完成後の増加能力
				総額 (千円)	既支払額 (千円)		着手	完了	
北陸瓦斯株	新潟市 長岡市他	都市ガス	導管	3,955,716	-	自己資金 及び借入金	2022年 4月	2023年 3月	導管延長 56,530

## 第4【提出会社の状況】

### 1【株式等の状況】

#### (1)【株式の総数等】

##### 【株式の総数】

種類	発行可能株式総数(株)
普通株式	9,600,000
計	9,600,000

##### 【発行済株式】

種類	事業年度末現在発行数(株) (2022年3月31日)	提出日現在発行数(株) (2022年6月23日)	上場金融商品取引所名又は登録 認可金融商品取引業協会名	内容
普通株式	4,800,000	4,800,000	東京証券取引所 市場第二部(事業年度末現在) スタンダード市場(提出日現在)	単元株式数 100株
計	4,800,000	4,800,000	-	-

#### (2)【新株予約権等の状況】

##### 【ストックオプション制度の内容】

該当事項はありません。

##### 【ライツプランの内容】

該当事項はありません。

##### 【その他の新株予約権等の状況】

該当事項はありません。

#### (3)【行使価額修正条項付新株予約権付社債券等の行使状況等】

該当事項はありません。

#### (4)【発行済株式総数、資本金等の推移】

年月日	発行済株式総 数増減数 (千株)	発行済株式総 数残高 (千株)	資本金増減額 (千円)	資本金残高 (千円)	資本準備金増 減額(千円)	資本準備金残 高(千円)
2016年10月1日 (注)	43,200	4,800	-	2,400,000	-	21,043

(注) 2016年6月29日開催の第165回定時株主総会決議に基づき、2016年10月1日を効力発生日として普通株式10株を1株とする株式併合の実施及び当該株式併合に伴う定款の一部変更が行われ、発行済株式総数は43,200,000株減少し4,800,000株となっております。

(5) 【所有者別状況】

2022年3月31日現在

区分	株式の状況(1単元の株式数100株)							単元未満株式の状況(株)	
	政府及び地方公共団体	金融機関	金融商品取引業者	その他の法人	外国法人等		個人その他		計
					個人以外	個人			
株主数(人)	-	12	11	67	29	2	1,861	1,982	-
所有株式数(単元)	-	5,041	77	24,465	2,990	11	15,245	47,829	17,100
所有株式数の割合(%)	-	10.53	0.16	51.15	6.25	0.02	31.87	100.00	-

(注) 自己株式6,095株は、「個人その他」に60単元及び「単元未満株式の状況」に95株を含めて記載しております。

(6) 【大株主の状況】

2022年3月31日現在

氏名又は名称	住所	所有株式数(千株)	発行済株式(自己株式を除く。)の総数に対する所有株式数の割合(%)
敦井産業株式会社	新潟市中央区下大川前通四ノ町2230番地12	530	11.07
公益財団法人北陸瓦斯奨学会	新潟市中央区東大通一丁目2番23号	451	9.41
新潟ヒューム管株式会社	新潟市中央区下大川前通四ノ町2230番地12	261	5.46
光通信株式会社	東京都豊島区西池袋一丁目4番10号	239	5.00
公益財団法人敦井奨学会	新潟市中央区東大通一丁目2番23号	237	4.96
公益財団法人敦井コレクション	新潟市中央区東大通一丁目2番23号	150	3.14
ビービーエイチフォーファイデリティロープライズドストックファンド(プリンシパルオールセクターサブポートフォリオ)(常任代理人株式会社三菱UFJ銀行)	245 SUMMER STREET BOSTON, MA 02210 U.S.A. (東京都千代田区丸の内二丁目7番1号)	148	3.09
株式会社第四北越銀行	新潟市中央区東堀前通七番町1071番地1	137	2.86
三条信用金庫	新潟県三条市旭町二丁目5番10号	118	2.46
株式会社パロマ	愛知県名古屋市瑞穂区桃園町6番23号	104	2.18
計	-	2,380	49.66

(7)【議決権の状況】

【発行済株式】

2022年3月31日現在

区分	株式数(株)	議決権の数(個)	内容
無議決権株式	-	-	-
議決権制限株式(自己株式等)	-	-	-
議決権制限株式(その他)	-	-	-
完全議決権株式(自己株式等)	普通株式 6,000	-	-
完全議決権株式(その他)	普通株式 4,776,900	47,769	-
単元未満株式	普通株式 17,100	-	-
発行済株式総数	4,800,000	-	-
総株主の議決権	-	47,769	-

【自己株式等】

2022年3月31日現在

所有者の氏名又は名称	所有者の住所	自己名義所有株式数(株)	他人名義所有株式数(株)	所有株式数の合計(株)	発行済株式総数に対する所有株式数の割合(%)
北陸瓦斯株式会社	新潟市中央区東大通一丁目2番23号	6,000	-	6,000	0.12
計	-	6,000	-	6,000	0.12

## 2【自己株式の取得等の状況】

【株式の種類等】 会社法第155条第7号に該当する普通株式の取得

### (1)【株主総会決議による取得の状況】

該当事項はありません。

### (2)【取締役会決議による取得の状況】

該当事項はありません。

### (3)【株主総会決議又は取締役会決議に基づかないものの内容】

区分	株式数(株)	価額の総額(円)
当事業年度における取得自己株式	12	37,560
当期間における取得自己株式	-	-

(注) 当期間における取得自己株式には、2022年6月1日からこの有価証券報告書提出日までの単元未満株式の買取による株式は含まれません。

### (4)【取得自己株式の処理状況及び保有状況】

区分	当事業年度		当期間	
	株式数(株)	処分価額の総額(円)	株式数(株)	処分価額の総額(円)
引き受ける者の募集を行った取得自己株式	-	-	-	-
消却の処分を行った取得自己株式	-	-	-	-
合併、株式交換、株式交付、会社分割に係る移転を行った取得自己株式	-	-	-	-
その他(単元未満株式の売渡請求による売渡)	-	-	-	-
その他(-)	-	-	-	-
保有自己株式数	6,095	-	6,095	-

(注) 当期間における処分自己株式数及び保有自己株式数には、2022年6月1日からこの有価証券報告書提出日までの単元未満株式の売渡及び買取による株式は含めておりません。

## 3【配当政策】

経営基盤及び財務体質の強化を図り、企業価値の増大を通じて株主への安定的かつ適正な利益還元と、先行投資を可能とする内部留保の充実を基本方針としております。

当社は、中間配当と期末配当の年2回の剰余金の配当を行うことができることを基本方針としております。

これらの剰余金の配当の決定機関は、期末配当については株主総会、中間配当については取締役会であります。

当期の剰余金の配当につきましては、財政状態、業績を勘案のうえ、当社普通株式1株につき80円といたしました。

なお、当社は、「取締役会の決議によって、毎年9月30日を基準日として中間配当をすることができる。」旨を定款に定めております。

(注) 当期に係る剰余金の配当

株主総会決議日 2022年6月23日 配当金の総額 383,512,400円 1株当たりの配当額 80円

## 4【コーポレート・ガバナンスの状況等】

### (1)【コーポレート・ガバナンスの概要】

#### コーポレート・ガバナンスに関する基本的な考え方

当社は、ガス事業を通じて地域社会の発展に貢献するとともに、業績の向上を図り、お客さまや株主の皆さまから常に信頼・評価され、選択していただける企業であることを経営の基本方針としております。それらを踏まえ、中長期にわたる各種改革及び社会情勢の変化に即応した俊敏な経営を実行し、継続的に企業価値を高めていくこと並びに経営の健全性を維持向上させるためコンプライアンスの徹底を図ってまいります。

#### 企業統治の体制の概要及び当該体制を採用する理由

当社は、監査役制度採用会社であり、取締役会と監査役会により業務執行の監督及び監視を行っております。

取締役会においては、迅速な意思決定を行うため取締役の員数を10名（うち社外取締役は3名就任）とし、経営方針等の重要事項に関する意思決定を迅速に行っております。

なお、当社の取締役は14名以内、監査役は4名以内とする旨定款に定めております。

当社は、取締役の選任決議について、議決権を行使することができる株主の議決権の3分の1以上を有する株主が出席し、その議決権の過半数をもって行う旨定款に定めております。また、取締役の選任決議は累積投票によらないものとする旨定款に定めております。

当社は、会社法第309条第2項に定める株主総会の特別決議要件について、議決権を行使することができる株主の議決権の3分の1以上を有する株主が出席し、その議決権の3分の2以上をもって行う旨定款に定めております。これは、株主総会における特別決議の定足数を緩和することにより、株主総会の円滑な運営を行うことを目的とするものであります。

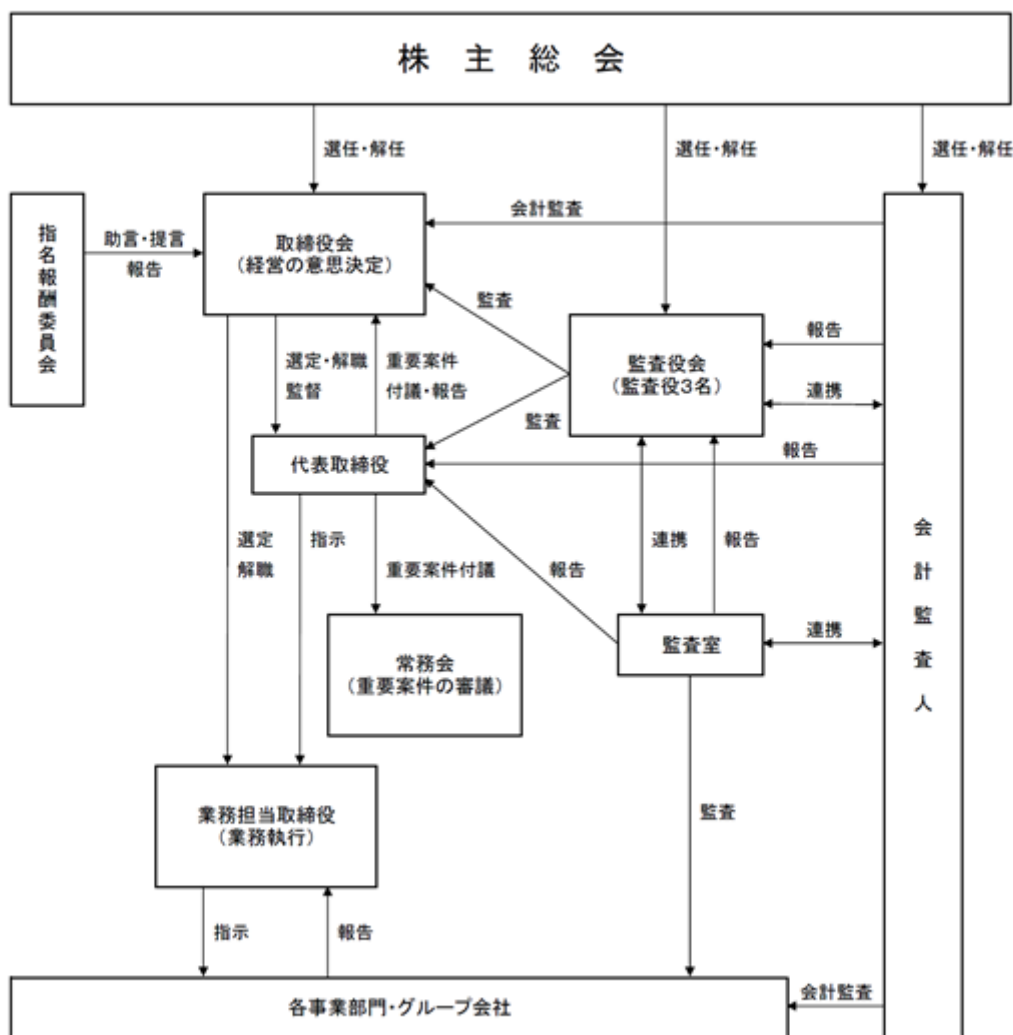
また、経営に関する重要事項については、取締役会に付議される事項をはじめ、必要に応じて開催される常務会において審議・決定することにより、的確かつ迅速な意思決定を行っております。通常の業務執行については、取締役社長の指示のもと、取締役会で決定した業務分担に従い効率的に行っております。当社の事業内容及び規模を勘案し、取締役会から独立した監査役会が経営監視にあたる監査役制度を選択しております。

なお、社外監査役2名を含めた監査役3名による監査体制となっており、経営監視機能は有効であると判断しております。

当社は、取締役の指名・報酬等に関する手続きの客観性・透明性を確保し、コーポレート・ガバナンスの充実を図るため、取締役会の諮問機関として指名報酬委員会を設置しております。指名報酬委員会は、代表取締役会長 敦井榮一と代表取締役社長 敦井一友に社外取締役である小林宏一氏、鶴巻克恕氏、殖栗道郎氏の3名を加えた5名により構成されており、委員長は委員の互選により代表取締役社長 敦井一友が務めております。

会社の機関・内部統制の関係は以下のとおりであります。





企業統治に関するその他の事項

< 内部統制システムの整備の状況 >

会社法及び会社法施行規則に基づく当社の業務の適正並びに当社及びその子会社から成る企業集団の業務の適正を確保するための体制は以下のとおりであります。

- a. 取締役及び使用人の職務の執行が法令及び定款に適合することを確保するための体制  
定期的開催される社長他業務担当取締役出席の議論の場（以下「常務会等」という）でコンプライアンス事案を含む重要案件を審議し、その場で常勤監査役の意見を求め、必要に応じて顧問弁護士、会計監査人等から意見を求める。また、公益通報規程を制定するとともにそれに基づき内部通報窓口を設置する。
- b. 取締役の職務の執行に係る情報の保存及び管理に関する体制  
取締役会規則、稟議規程等個別規程類の定めにより、情報文書の保存管理を行い、引き続きその充実を図る。
- c. 損失の危険の管理に関する規程その他の体制  
災害・事故等当社の主要リスクについては、担当部署において規程・要領等による管理や必要に応じた研修・訓練を実施する。リスク発生時には担当部署での一次対応に加え、常務会等の場において適切な対応を行う。
- d. 取締役の職務の執行が効率的に行われることを確保するための体制  
経営計画に基づく各部門の活動方針や業務目標の設定、定期的進捗管理・業績報告により、全社一体的な執行体制の継続を図る。

- e. 当社及びその子会社から成る企業集団における業務の適正を確保するための体制  
当社取締役と子会社取締役とが定期的に情報交換を行うとともに、監査室による子会社への内部監査を通じて、子会社のコンプライアンス体制及びリスク管理体制の整備を図る。また、グループ全体の内部通報窓口を当社に設置、運用する。子会社において重大なリスクが発生した場合に、当社は報告を受け、連携して対応にあたる。  
当社は子会社取締役より、業務執行状況その他の重要な情報について報告を受ける。  
子会社の事業運営については自主性を尊重しつつ、事業運営にとって重要な事項については当社と協議することにより、連携を図る。
- f. 監査役がその職務を補助すべき使用人を置くことを求めた場合における当該使用人に関する事項、その使用人の取締役からの独立性に関する事項並びに監査役の使用人に対する指示の実効性の確保に関する事項  
監査役から補助使用人設置の要請があった場合、監査役の指示に従い適切に対応する。
- g. 取締役及び使用人が監査役に報告をするための体制その他の監査役への報告に関する体制  
監査役へは常務会等の場で重要な決議事項や経営状況の報告を行うとともに、業務執行取締役が決裁する重要な稟議書を回付する。また、監査室による内部監査結果についても監査役へ報告する。  
子会社取締役は監査役から業務執行に関する事項について報告を求められたときは、適切な報告を行う。内部通報制度により子会社から通報があった場合、当社は通報の状況を監査役に報告する。  
監査役へ報告を行った者に対して、当該報告をしたことを理由とする不利益な取り扱いを行わない。
- h. その他監査役の監査が実効的に行われることを確保するための体制  
監査役監査については、十分な協力を行うとともに監査室等と緊密な連携を図る。監査役の職務を執行するうえで必要な費用について適切に対応する。

#### < 反社会的勢力排除に向けた基本的な考え方及びその整備状況 >

当社は、法令を遵守した企業活動を行い、反社会的勢力との取引関係を遮断することを基本方針としております。具体的には顧問弁護士や警察、新潟県暴力追放運動推進センター等の外部機関と連携して、反社会的勢力を排除するとともに、更なる社内体制の整備に努めております。

#### 責任限定契約の内容の概要

当社と社外取締役及び社外監査役は、当社定款の規定に基づき、会社法第423条第1項の損害賠償責任を限定する契約を締結しております。当該契約に基づく損害賠償責任の限度額は、法令に定める額であります。

#### 役員等賠償責任保険契約の内容の概要

当社は、保険会社との間で会社法第430条の3第1項の規定に基づく役員等賠償責任保険契約を締結しております。当該被保険者の範囲は当社および当社子会社のすべての取締役、執行役および監査役であり、当該保険契約の保険料は当社が全額負担しております。

当該保険契約により、被保険者の業務につき行った行為に起因して損害賠償請求を提起された場合における損害を填補することとしております。ただし、被保険者の職務の執行の適正性が損なわれないよう、法令に違反することを被保険者が認識しながら行った行為に起因する損害等は填補対象外としております。

#### 取締役会で決議することができる株主総会決議事項

##### a. 自己株式の取得

当社は、市場取引等による自己の株式の機動的な取得を可能とするため、会社法第165条第2項の規定により、取締役会の決議によって、自己の株式を取得することができる旨を定款で定めております。

##### b. 中間配当

当社は、株主への機動的な利益還元を可能とするため、会社法第454条第5項の規定により、取締役会の決議によって、毎年9月30日を基準日として中間配当をすることができる旨を定款で定めております。

(2) 【役員の状況】

役員一覧

男性13名 女性 - 名 (役員のうち女性の比率 - %)

役職名	氏名	生年月日	略歴	任期	所有株式数 (百株)
取締役会長 (代表取締役)	敦井 榮一	1942年12月22日生	1983年6月 当社取締役 1985年6月 敦井産業株式会社代表取締役社長 1988年6月 当社代表取締役副社長 1994年6月 当社代表取締役社長 2011年6月 敦井産業株式会社代表取締役会長(現任) 2017年4月 当社代表取締役会長(現任)	注1	537
取締役社長 (代表取締役)	敦井 一友	1971年10月27日生	2004年6月 敦井産業株式会社常務取締役 2006年6月 当社取締役 2011年6月 敦井産業株式会社代表取締役社長(現任) 2012年6月 当社代表取締役副社長 2017年4月 当社代表取締役社長(現任)	注1	840
常務取締役 (代表取締役)	津野 徹	1959年1月15日生	1981年3月 当社入社 2011年6月 当社生産部長兼供給部長 2012年6月 当社取締役生産部長兼供給部長 2019年6月 当社常務取締役 2020年6月 当社代表取締役常務取締役(現任)	注1	7
常務取締役	高橋 嘉津夫	1960年4月19日生	1983年3月 当社入社 2013年4月 当社長岡支社長 2015年6月 当社取締役総務部長 2018年6月 当社取締役企画部長 2019年6月 当社取締役営業部長 2020年6月 当社常務取締役(現任)	注1	4
取締役 営業部長	清水 崇之	1966年2月21日生	1988年3月 当社入社 2015年6月 当社長岡支社長 2018年6月 当社総務部長 2019年6月 当社取締役総務部長 2020年6月 当社取締役営業部長(現任)	注1	12
取締役 総務部長	小出 清	1966年8月14日生	1990年3月 当社入社 2018年6月 当社長岡支社長 2020年6月 当社取締役総務部長(現任)	注1	3
取締役 供給部長	高井 聡	1965年5月3日生	1988年3月 当社入社 2018年2月 当社柏崎支社長 2019年7月 当社柏崎支社長兼柏崎供給センター長 2021年6月 当社取締役供給部長(現任)	注1	4

役職名	氏名	生年月日	略歴	任期	所有株式数 (百株)
取締役	小林 宏一	1943年7月12日生	1991年5月 小林石油株式会社代表取締役社長 1996年6月 当社取締役(現任) 1999年3月 株式会社いいがたエネルギー代表取締役会長 2018年4月 同社代表取締役(現任) 2021年5月 小林石油株式会社取締役会長(現任)	注1	30
取締役	鶴巻 克恕	1944年8月26日生	1974年5月 弁護士登録 2007年6月 当社監査役 2016年6月 当社取締役(現任)	注1	-
取締役	殖栗 道郎	1962年12月24日生	2018年6月 株式会社第四銀行(現 株式会社第四北越銀行)常務取締役 2021年1月 株式会社第四北越銀行常務取締役 2021年4月 株式会社第四北越フィナンシャルグループ代表取締役社長(現任) 株式会社第四北越銀行取締役頭取(現任) 2022年6月 当社取締役(現任)	注1	-
常勤監査役	森 裕之	1961年8月1日生	1984年3月 当社入社 2014年7月 当社経理部長 2017年6月 当社取締役経理部長 2020年6月 当社常勤監査役(現任)	注2	14
監査役	西潟 精一	1954年1月14日生	2005年6月 三条信用金庫常勤理事 2010年6月 同信用金庫理事長(現任) 2013年6月 当社監査役(現任)	注3	-
監査役	能勢 正敏	1948年10月6日生	2010年6月 敦井産業株式会社常務取締役 2011年6月 同社代表取締役常務取締役 2013年6月 同社代表取締役常務取締役退任 2015年6月 当社監査役(現任)	注3	-
計					1,451

- (注) 1. 2022年6月23日開催の定時株主総会終結の時から2年間であります。  
2. 2020年6月26日開催の定時株主総会終結の時から4年間あります。  
3. 2019年6月27日開催の定時株主総会終結の時から4年間あります。  
4. 取締役小林宏一氏、鶴巻克恕氏及び殖栗道郎氏は、社外取締役であります。  
5. 監査役西潟精一氏及び能勢正敏氏は、社外監査役であります。  
6. 取締役社長敦井一友氏は、取締役会長敦井榮一氏の長男であります。

#### 社外役員の状況

当社の社外取締役は、小林宏一氏、鶴巻克恕氏、殖栗道郎氏の3名、社外監査役は、西潟精一氏、能勢正敏氏の2名であります。

社外取締役 小林宏一氏は当社株式を3,000株保有しておりますが、これ以外に人的関係、資本的关系又は取引関係その他の特別な利害関係はありません。また、同氏は小林石油株式会社の取締役会長及び株式会社いいがたエネルギーの代表取締役であり、当社と各社との間にはエコステーション運営委託等の取引関係がありますが、特記すべき取引関係にはなく、これらは同氏の社外取締役としての独立性に影響を及ぼすものではありません。

社外取締役 鶴巻克恕氏は鶴巻克恕法律事務所の弁護士であり、当社との間に特別の利害関係はありません。

社外取締役 殖栗道郎氏は株式会社第四北越銀行の取締役頭取であり、当社と同社の間には資金の借入等の取引関係があります。また、同氏は株式会社第四北越フィナンシャルグループの代表取締役社長であります。当社と同社の間に特別の利害関係はありません。

社外監査役 西潟精一氏は三条信用金庫理事長であり、当社と同社の間に特別の利害関係はありません。

社外監査役 能勢正敏氏は2013年6月まで敦井産業株式会社の代表取締役常務取締役であり、当社と同社の間には資材等の購入及び配管工事の発注等の取引関係があります。

当社は、会社法第427条第1項の規定に基づき、社外取締役及び社外監査役との間において、会社法第423条第1項の損害賠償責任を法令の定める限度額に限定する契約を締結しております。

当社は、社外取締役に対し、経営の重要事項について意思決定を行う取締役会において監督機能を発揮していただくとともに、経験や専門知識を活かし当社の経営全般に対し適切な助言をいただくことを期待しております。社外監査役に対しては、高い識見と豊富な経験による経営監視の機能強化を期待しております。

当社は、社外役員の選任にあたっては、会社法や東京証券取引所が定める基準に加え、当社が定める独立性基準を満たす候補者を選定するよう努めております。その内容は以下のとおりであります。

#### <社外役員の独立性基準>

当社は、社外役員（社外取締役及び社外監査役）の独立性基準を以下のとおり定め、社外役員が次の項目を全て満たす場合、当該社外役員は当社からの独立性を有し、一般株主と利益相反が生じるおそれがないものと判断する。

1. 現在または過去において当社及び当社の連結子会社の業務執行者（注1）となったことがないこと。
2. 当社を主要な取引先とする者又はその業務執行者（注2）でないこと。
3. 当社の主要な取引先又はその業務執行者（注2）でないこと。
4. 当社の主要な借入先又はその業務執行者（注3）でないこと。
5. 当社の議決権の10%以上を直接又は間接的に保有している当社の大株主又はその業務執行者でないこと。
6. 当社が総議決権の10%以上を直接又は間接的に保有している者の業務執行者でないこと。
7. 当社から多額（注4）の寄付を受けている者又はその業務執行者でないこと。
8. 当社から役員報酬以外に多額（注4）の金銭その他の財産を得ているコンサルタント、会計専門家又は法律専門家（当該財産を得ている者が法人、組合等の団体である場合は、当該団体に所属する者をいう。）でないこと。
9. 上記1～8に掲げる者の二親等内の親族又は同居の親族でないこと。
10. 過去3年において上記2～9のいずれかに該当していた者でないこと。
11. その他当社一般株主と利益相反が生じうる特段の理由が存在すると認められる者でないこと。
12. 仮に上記2～11までのいずれかに該当する者であっても、当該人物の人格、識見等に照らし、当社の独立役員としてふさわしいと当社が考える者については、当社は、当該人物が会社法上の社外取締役または社外監査役の要件を充足しており、かつ、当該人物が当社の独立役員としてふさわしいと考える理由を、対外的に示した上で、当該人物を当社の独立役員とすることができるものとする。

（注1）「業務執行者」とは、業務執行取締役、執行役、執行役員その他これらに準じる使用人をいう。

（注2）「主要な取引先」とは、当社または相手方から見た販売先、仕入先であって直近事業年度における取引額が連結売上高の2%を超える者をいう。

（注3）「主要な借入先」とは、当社の資金調達において必要不可欠であり、代替性がない程度に依存している金融機関その他の大口債権者またはその親会社もしくは重要な子会社の取締役、監査役、会計参与、執行役、執行役員または支配人その他の使用人をいう。

（注4）「多額」とは、年間1,000万円超であることをいう。

なお、社外取締役小林宏一氏、鶴巻克恕氏及び社外監査役西潟精一氏を東京証券取引所の定めに基づく独立役員として指定し、同取引所に届け出ております。

また、社外取締役及び社外監査役は、企業経営において一般株主の利益確保という職務もあるものの、会社利益の最大化のためにその職務を果たすという重責もあることから、当社においては現在の社外取締役3名及び社外監査役2名を選任しております。

社外取締役又は社外監査役による監督又は監査と内部監査、監査役監査及び会計監査との相互連携並びに内部統制部門との関係

社外監査役は、監査役会に参画することで、監査室及び会計監査人と必要に応じて情報交換や打合せを行うなど連携を深めております。社外取締役は、これらの機関からの報告を基に、取締役会において合理性、客観性のある意思決定を行っております。

(3) 【監査の状況】

監査役監査の状況

イ．監査役監査の組織、人員

監査役会については3名で構成しており、うち社外監査役は2名であります。

常勤監査役森裕之氏は、当社の経理部門において豊富な業務経験を有するとともに、財務及び会計に関する相当程度の知見を有しております。また、監査役西潟精一氏は、金融業で培われた経営能力や専門知識を活かした高い見識に加え、財務及び会計に関する相当程度の知見を有しております。

ロ．監査役及び監査役会の活動状況

監査役会においては、監査方針や監査計画の策定、監査報告の作成、会計監査人の監査の相当性、会計監査人の報酬等に関する同意、定時株主総会への付議議案、常勤監査役の選定等について検討を行っております。

監査役は、取締役会に出席し、意見を述べ、取締役等から経営上の重要事項に関する説明を聴取するとともに、内部統制システムの整備・運用状況を監視・検証するなど、取締役の職務執行について適法性・妥当性の観点から監査を行っております。

常勤監査役は監査役会が定めた職務の分担等に従い、取締役会その他の重要な会議に出席し、取締役等からその職務の執行状況について報告を受け、必要に応じて説明を求めました。また、重要な決裁書類等を閲覧し、本社及び主要な事業所において業務、財産の状況を調査するなど、日常的に監査を実施し、監査役会にて、定期的に報告を行い、社外監査役は専門的知見から意見を表明しております。また子会社についても、営業の報告を求め、必要に応じて業務、財産の状況を調査しております。会計監査人に対しては、その往査及び監査講評に立ち会い、監査の実施経過について、適宜報告を求め、実効的かつ効率的な監査が実施できるよう緊密に連携を図っております。

なお、当事業年度において監査役会を年8回開催しており、個々の監査役の出席状況は次の通りであります。

氏名	開催回数	出席回数
森 裕之（常勤監査役）	8	8
西潟 精一（社外監査役）	8	8
能勢 正敏（社外監査役）	8	8

内部監査の状況

内部監査組織としては、取締役社長直轄の組織として「監査室」（2名）を設置しており、業務遂行の適正性・効率性の検証を行っております。

監査役は監査室から内部統制システムの整備状況について定期的かつ随時に報告を受けるとともに、必要に応じて監査室及び会計監査人と情報交換や打合せを行うなど連携を深めております。

会計監査の状況

a．監査法人の名称

EY新日本有限責任監査法人

b．継続監査期間

47年間

上記継続監査期間は、当社において調査可能な範囲での期間であり、実際の継続監査期間は上記期間を超えている可能性があります。

c．業務を執行した公認会計士

清水 栄一

池田 洋平

d．監査業務に係る補助者の構成

当社の会計監査業務に係る補助者は公認会計士7名、その他8名であります。

なお、監査役、監査室及び会計監査人は、必要に応じて情報交換や打合せを行うなど連携を深めております。

e．監査法人の選定方針と理由

当社は監査法人の選定において、監査役会が定める「会計監査人の選定基準」に基づき、監査の品質や業界に対する知見等から判断し選定しております。

f. 監査役及び監査役会による監査法人の評価

当社の監査役及び監査役会は、監査法人に対して、品質管理の状況、独立性、職務執行体制の適切性、会計監査の実施状況等について当社の「会計監査人の評価基準」に則り評価を実施しております。

監査報酬の内容等

a. 監査公認会計士等に対する報酬

区分	前連結会計年度		当連結会計年度	
	監査証明業務に基づく報酬(千円)	非監査業務に基づく報酬(千円)	監査証明業務に基づく報酬(千円)	非監査業務に基づく報酬(千円)
提出会社	29,800	600	27,000	600
連結子会社	-	400	-	400
計	29,800	1,000	27,000	1,000

また、当社及び当社子会社蒲原瓦斯株式会社における非監査業務の内容は、ガス事業託送供給収支計算規則に基づく証明書発行業務であり、その対価を支払っております。

b. 監査公認会計士等と同一のネットワークに対する報酬(a.を除く)

該当事項はありません。

c. その他の重要な監査証明業務に基づく報酬の内容

該当事項はありません。

d. 監査報酬の決定方針

監査公認会計士等に対する報酬の額の決定方針は定めておりませんが、監査日数・監査人員を勘案して適切に決定しております。当社の監査公認会計士等に対する監査報酬は監査役も交えた監査法人との十分な協議の上、会社法第399条により当社の監査役会の同意を得て決定しております。

e. 監査役会が会計監査人の報酬等に同意した理由

監査役会は、会計監査人の監査計画の内容、会計監査の職務遂行状況及び報酬見積りの算出根拠などが適切であるかどうかについて必要な検証を行ったうえで、会計監査人の報酬等の額について同意の判断をしております。



#### (4) 【役員の報酬等】

役員の報酬等の額又はその算定方法の決定に関する方針に係る事項

当社は、取締役会において、取締役の個人別報酬等の内容に係る決定方針等を決議しております。当該取締役会の決議に関しては、あらかじめ決議する内容について取締役会の諮問機関である指名報酬委員会へ諮問し、答申を受けております。

また、取締役会は、当事業年度に係る取締役の個人別報酬等の決定にあたっては、指名報酬委員会が決定方針等に沿うものであることも含めて審議していることから、取締役会としてもその答申を尊重し、当該決定方針に沿うものであると判断しております。

取締役および監査役の個人別報酬等の内容に係る決定方針の概要は次のとおりです。

##### ア．基本方針

当社の役員報酬については、株主総会で決議された報酬限度額の範囲内で、業績や個々の役員の職責、経済情勢等を勘案し、取締役の報酬については取締役会の諮問機関である指名報酬委員会での意見を参考に、取締役会の決議により、監査役の報酬については監査役の協議により、以下の方針に基づいて決定する。

- (a) 個々の役員が担う役割・責任に応じた報酬体系
- (b) 当社の事業環境や業績を考慮した報酬体系
- (c) 監査役は監査役の独立性や機能を考慮した報酬体系

##### イ．基本報酬の個人別報酬等の額の決定に関する方針

当社の役員の報酬体系は取締役・監査役ともに「基本報酬（月例）+賞与」とする。取締役（社外取締役を除く）における基本報酬は「固定報酬+業績連動報酬」で構成し、個々の役員が担う役割や責任に応じて、事業環境や業績を考慮した上で、総合的に勘案して決定するものとする。

##### ウ．業績連動報酬の内容および算定方法の決定に関する方針

業績連動報酬は、業務執行において単年度の業績結果を明確に反映させる観点から、当期純利益を指標とした現金報酬とし、事業全体の状況を踏まえて決定する。

なお、業績連動報酬は当期純利益に加えて事業全体の状況などを総合的に勘案し決定することから、指標の目標は明確には定めないこととする。

##### エ．役員報酬における固定報酬および業績連動報酬の額の取締役の個人別報酬等の額に対する割合の決定に関する方針

役員報酬制度に定める基本方針に基づき、社外役員が過半数を占める任意の委員会である指名報酬委員会における審議を経たうえで、基本報酬における固定報酬および業績連動報酬の支給割合を決定する。

取締役の個人別報酬額の決定については、固定報酬部分は役位別に定める指数等をもとに個別の年間報酬額を算定し、また、業績連動報酬部分は当期純利益を指標とした指数に基づき算定した報酬額を、固定報酬の合計に対する個別割合にて配分する。

なお、取締役の個人別報酬構成割合は代表取締役社長の報酬構成割合に準じて、職責や報酬水準を考慮して決定することとし、社外取締役および監査役は業務執行から独立した立場であることから基本報酬は月例の固定報酬のみとする。

##### オ．取締役の個人別報酬等の内容についての決定に関する事項

取締役の個人別報酬額の決定については、報酬額の決定手続きにおける客観性・透明性の確保を図るため、社外役員が過半数を占める任意の委員会である指名報酬委員会における審議を経たうえで、取締役会における代表取締役一任の決議に基づき、代表取締役社長である敦井一友が、その役位に応じた報酬額を決定する。

役員区分ごとの報酬等の総額、報酬等の種類別の総額及び対象となる役員の員数

役員区分	報酬等の総額 (千円)	報酬等の種類別の総額(千円)			対象となる 役員の員数 (人)
		基本報酬		賞与	
		固定報酬	業績連動報酬		
取締役 (社外取締役を除く。)	168,330	121,380	36,120	10,830	8
監査役 (社外監査役を除く。)	18,725	17,280	-	1,445	1
社外役員	15,400	13,200	-	2,200	5

- (注) 1. 取締役の報酬等の総額には、使用人兼務取締役の使用人分給与は含まれておりません。
2. 業績連動報酬は、業務執行において単年度の業績結果を明確に反映させる観点から当期純利益を指標としており、当事業年度における業績連動報酬の算定に使用したその実績は936百万円(2019年度)および1,329百万円(2020年度)であります。なお、業績連動報酬部分は当期純利益を指標とした指数に基づき算定した報酬額を、固定報酬の合計に対する個別割合にて配分しております。
3. 取締役の金銭報酬の額は、2015年6月26日開催の第164回定時株主総会において、取締役の報酬限度額として、月額20,000千円以内(うち社外取締役分月額2,000千円以内)、賞与額は年額15,000千円以内(うち社外取締役分年額1,500千円以内)と決議いただいております。当該株主総会終結時点の取締役の員数は11名(うち、社外取締役は2名)です。
4. 監査役の金銭報酬の額は、2015年6月26日開催の第164回定時株主総会において、監査役の報酬限度額として、月額4,000千円以内、賞与額は年額4,000千円以内と決議いただいております。当該株主総会終結時点の監査役の員数は4名です。
5. 取締役会は、代表取締役社長である敦井一友に対し各取締役の基本報酬における固定報酬および業績連動報酬の支給割合の決定を委任しております。委任した理由は、個々の役員が担う役割や責任に応じて、事業環境や業績を考慮したうえで、総合的に勘案して決定するには代表取締役社長が適していると判断したためであります。なお、委任された内容の決定にあたっては、事前に取締役会の諮問機関である指名報酬委員会がその妥当性等について確認しております。

使用人兼務役員の使用人分給与のうち重要なもの

使用人兼務役員の使用人給与のうち重要なものはないため、記載しておりません。

( 5 ) 【株式の保有状況】

投資株式の区分の基準及び考え方

当社は、保有目的が純投資目的である投資株式と純投資目的以外の目的である投資株式の区分について、純投資目的とは、専ら株式の価値の変動又は株式に係る配当によって利益を受けることを目的とする場合と考え区分しております。

保有目的が純投資目的以外の目的である投資株式

a . 保有方針及び保有の合理性を検証する方法並びに個別銘柄の保有の適否に関する取締役会等における検証の内容

当社は、相手企業との安定的・中長期的な取引関係の構築等総合的な関係の維持・強化の観点から、当社の中長期的な企業価値向上に資すると判断される場合に限り、当該企業の株式を保有することができるものとしております。

個別の政策保有株式については、中長期的な観点から、取引関係の維持・強化等の保有の意義及び経済合理性、保有に伴う便益やリスクが資本コストと見合っているか等について、取締役会において検証しております。

なお、検証の結果、保有意義が十分でないと判断される場合には縮減するなど見直ししてまいります。

b . 銘柄数及び貸借対照表計上額

	銘柄数 (銘柄)	貸借対照表計上額の 合計額(百万円)
非上場株式	27	188
非上場株式以外の株式	23	1,612

( 当事業年度において株式数が増加した銘柄 )

	銘柄数 (銘柄)	株式数の増加に係る取得 価額の合計額(百万円)	株式数の増加の理由
非上場株式	1	0	地域社会の発展に貢献する地元企業との関係強化を通じた当社の企業価値向上を目的として出資
非上場株式以外の株式	-	-	-

( 当事業年度において株式数が減少した銘柄 )

	銘柄数 (銘柄)	株式数の減少に係る売却 価額の合計額(百万円)
非上場株式	1	1
非上場株式以外の株式	1	190

c. 特定投資株式及びみなし保有株式の銘柄ごとの株式数、貸借対照表計上額等に関する情報  
特定投資株式

銘柄	当事業年度	前事業年度	保有目的、定量的な保有効果 及び株式数が増加した理由	当社の株式の 保有の有無
	株式数(株)	株式数(株)		
	貸借対照表計上額 (百万円)	貸借対照表計上額 (百万円)		
(株)第四北越フィナン シャルグループ	185,000	185,000	金融取引等の業務円滑化を目的とし、取得原価と時価評価額の比較等による定量的評価を行った結果、保有の合理性を確認した。	無(注)1
	463	482		
三菱瓦斯化学(株)	125,000	125,000	原料購入等における関係維持・強化を目的とし、取得原価と時価評価額の比較等による定量的評価を行った結果、保有の合理性を確認した。	無
	260	339		
リンナイ(株)	22,000	22,000	取引関係の維持強化を目的とし、取得原価と時価評価額の比較等による定量的評価を行った結果、保有の合理性を確認した。	無
	201	272		
石油資源開発(株)	71,252	71,252	原料購入等における関係維持・強化を目的とし、取得原価と時価評価額の比較等による定量的評価を行った結果、保有の合理性を確認した。	無
	183	146		
(株)みずほフィナン シャルグループ	71,000	71,000	金融取引等の業務円滑化を目的とし、取得原価と時価評価額の比較等による定量的評価を行った結果、保有の合理性を確認した。	無(注)1
	111	113		
第一生命ホールディ ングス(株)	40,000	40,000	金融取引等の業務円滑化を目的とし、取得原価と時価評価額の比較等による定量的評価を行った結果、保有の合理性を確認した。	無(注)1
	99	76		
野村ホールディン グス(株)	164,000	164,000	金融取引等の業務円滑化を目的とし、取得原価と時価評価額の比較等による定量的評価を行った結果、保有の合理性を確認した。	無(注)1
	84	95		
I N P E X(株) (注)2	40,000	40,000	原料購入等における関係維持・強化を目的とし、取得原価と時価評価額の比較等による定量的評価を行った結果、保有の合理性を確認した。	無
	57	30		
日本電信電話(株)	12,000	12,000	取引関係の維持強化を目的とし、取得原価と時価評価額の比較等による定量的評価を行った結果、保有の合理性を確認した。	無
	42	34		
(株)新潟放送	30,000	30,000	取引関係の維持強化を目的とし、取得原価と時価評価額の比較等による定量的評価を行った結果、保有の合理性を確認した。	有
	39	38		

銘柄	当事業年度	前事業年度	保有目的、定量的な保有効果 及び株式数が増加した理由	当社の株式の 保有の有無
	株式数(株)	株式数(株)		
	貸借対照表計上額 (百万円)	貸借対照表計上額 (百万円)		
東北電力(株)	15,000	15,000	取引関係の維持強化を目的とし、取得原価と時価評価額の比較等による定量的評価を行った結果、保有の合理性を確認した。	無
	10	15		
静岡ガス(株)	10,000	10,000	事業上の関係強化を目的とし、取得原価と時価評価額の比較等による定量的評価を行った結果、保有の合理性を確認した。	無
	8	9		
K&Oエナジーグループ(株)	5,000	5,000	事業上の関係強化を目的とし、取得原価と時価評価額の比較等による定量的評価を行った結果、保有の合理性を確認した。	無
	8	7		
(株)三菱UFJフィナンシャル・グループ	10,000	10,000	金融取引等の業務円滑化を目的とし、取得原価と時価評価額の比較等による定量的評価を行った結果、保有の合理性を確認した。	無
	7	5		
京葉瓦斯(株)	2,000	2,000	事業上の関係強化を目的とし、取得原価と時価評価額の比較等による定量的評価を行った結果、保有の合理性を確認した。	有
	6	6		
東邦瓦斯(株)	2,000	2,000	事業上の関係強化を目的とし、取得原価と時価評価額の比較等による定量的評価を行った結果、保有の合理性を確認した。	無
	5	13		
東京瓦斯(株)	2,000	2,000	事業上の関係強化を目的とし、取得原価と時価評価額の比較等による定量的評価を行った結果、保有の合理性を確認した。	無
	4	4		
大阪瓦斯(株)	2,000	2,000	事業上の関係強化を目的とし、取得原価と時価評価額の比較等による定量的評価を行った結果、保有の合理性を確認した。	無
	4	4		
広島ガス(株)	10,000	10,000	事業上の関係強化を目的とし、取得原価と時価評価額の比較等による定量的評価を行った結果、保有の合理性を確認した。	無
	3	4		
(株)サーラコーポレーション	5,000	5,000	事業上の関係強化を目的とし、取得原価と時価評価額の比較等による定量的評価を行った結果、保有の合理性を確認した。	無
	3	3		
北海道瓦斯(株)	2,000	2,000	事業上の関係強化を目的とし、取得原価と時価評価額の比較等による定量的評価を行った結果、保有の合理性を確認した。	無
	2	3		

銘柄	当事業年度	前事業年度	保有目的、定量的な保有効果 及び株式数が増加した理由	当社の株式の 保有の有無
	株式数(株)	株式数(株)		
	貸借対照表計上額 (百万円)	貸借対照表計上額 (百万円)		
東京電力ホールディングス(株)	6,000	6,000	事業上の関係強化を目的とし、取得原価と時価評価額の比較等による定量的評価及び事業運営上の観点などによる定性的評価を行った結果、保有の合理性を確認した。	無
	2	2		
西部ガスホールディングス(株) (注) 3	1,000	1,000	事業上の関係強化を目的とし、取得原価と時価評価額の比較等による定量的評価を行った結果、保有の合理性を確認した。	無
	1	3		
セコム上信越(株)	-	30,000	取引関係の維持強化を目的とし、取得原価と時価評価額の比較等による定量的評価を行った結果、保有の合理性を確認した。	無
	-	109		

- (注) 1 保有先企業は当社の株式を保有しておりませんが、同子会社が当社の株式を保有しております。  
 2 国際石油開発帝石株式会社は2021年4月1日付で株式会社I N P E Xに社名変更しております。  
 3 西部瓦斯株式会社は2021年4月1日付で西部ガスホールディングス株式会社に社名変更しております。  
 4 「-」は、当該銘柄を保有していないことを示しております。

保有目的が純投資目的である投資株式  
 該当事項はありません。

## 第5【経理の状況】

### 1．連結財務諸表及び財務諸表の作成方法について

(1) 当社の連結財務諸表は、「連結財務諸表の用語、様式及び作成方法に関する規則」(昭和51年大蔵省令第28号)及び「ガス事業会計規則」(昭和29年通商産業省令第15号)に基づいて作成しております。

(2) 当社の財務諸表は、「財務諸表等の用語、様式及び作成方法に関する規則」(昭和38年大蔵省令第59号)及び「ガス事業会計規則」(昭和29年通商産業省令第15号)に基づいて作成しております。

### 2．監査証明について

当社は、金融商品取引法第193条の2第1項の規定に基づき、連結会計年度(2021年4月1日から2022年3月31日まで)の連結財務諸表及び第171期事業年度(2021年4月1日から2022年3月31日まで)の財務諸表について、EY新日本有限責任監査法人による監査を受けております。

### 3．連結財務諸表等の適正性を確保するための特段の取組みについて

当社は、連結財務諸表等の適正性を確保するための特段の取組みを行っております。具体的には、会計基準等の内容を適切に把握し、又は会計基準等の変更等についての確に対応できる体制を整備するため、公益財団法人財務会計基準機構へ加入しております。

## 1【連結財務諸表等】

## (1)【連結財務諸表】

## 【連結貸借対照表】

(単位：千円)

	前連結会計年度 (2021年3月31日)	当連結会計年度 (2022年3月31日)
<b>資産の部</b>		
<b>固定資産</b>		
<b>有形固定資産</b>		
製造設備	4,098,491	4,064,918
供給設備	34,561,059	33,785,871
業務設備	1,815,054	1,794,645
その他の設備	884,638	896,264
建設仮勘定	520,592	429,025
有形固定資産合計	1,341,879,835	1,340,970,725
<b>無形固定資産</b>		
のれん	2,412,808	2,248,826
その他無形固定資産	798,745	780,161
無形固定資産合計	3,211,553	3,028,987
<b>投資その他の資産</b>		
投資有価証券	2,213,146	2,212,761
繰延税金資産	1,443,177	1,361,556
その他投資	2,053,873	3,356,689
貸倒引当金	6,884	6,726
投資その他の資産合計	5,627,313	6,839,280
固定資産合計	50,718,702	50,838,994
<b>流動資産</b>		
現金及び預金	6,230,150	6,754,212
受取手形及び売掛金	4,090,942	-
受取手形、売掛金及び契約資産	-	5,076,323
有価証券	100,155	-
その他流動資産	762,140	971,302
貸倒引当金	6,649	6,759
流動資産合計	11,176,738	12,795,077
資産合計	61,895,441	63,634,072



(単位：千円)

	前連結会計年度 (2021年3月31日)	当連結会計年度 (2022年3月31日)
<b>負債の部</b>		
固定負債		
長期借入金	3 661,774	3 6,735
役員退職慰労引当金	131,315	139,581
ガスホルダー修繕引当金	1,180,204	1,294,106
器具保証引当金	299,416	359,401
退職給付に係る負債	314,236	313,417
その他固定負債	465,732	491,416
固定負債合計	3,052,680	2,604,657
流動負債		
1年以内に期限到来の固定負債	3 692,110	3 655,039
支払手形及び買掛金	2,565,200	4,049,974
未払法人税等	665,425	393,951
その他流動負債	4,647,504	6 5,203,593
流動負債合計	8,570,239	10,302,559
負債合計	11,622,920	12,907,217
<b>純資産の部</b>		
株主資本		
資本金	2,400,000	2,400,000
資本剰余金	21,046	21,046
利益剰余金	43,900,934	44,484,921
自己株式	18,364	18,402
株主資本合計	46,303,616	46,887,565
その他の包括利益累計額		
その他有価証券評価差額金	955,261	808,785
退職給付に係る調整累計額	153,019	190,015
その他の包括利益累計額合計	802,241	618,769
非支配株主持分	3,166,663	3,220,519
純資産合計	50,272,521	50,726,855
負債純資産合計	61,895,441	63,634,072

【連結損益計算書及び連結包括利益計算書】  
【連結損益計算書】

(単位：千円)

	前連結会計年度 (自 2020年4月1日 至 2021年3月31日)	当連結会計年度 (自 2021年4月1日 至 2022年3月31日)
売上高	48,333,606	1 52,356,696
売上原価	26,171,708	30,465,450
売上総利益	22,161,898	21,891,246
供給販売費及び一般管理費		
供給販売費	2, 4 17,380,743	2, 4 18,257,476
一般管理費	3, 4 2,540,488	3, 4 2,551,832
供給販売費及び一般管理費合計	19,921,231	20,809,309
営業利益	2,240,666	1,081,936
営業外収益		
受取利息	2,535	2,039
受取配当金	67,787	68,273
導管修理補償料	34,287	42,128
受取賃貸料	81,513	81,495
その他	90,106	65,810
営業外収益合計	276,230	259,747
営業外費用		
支払利息	5,414	1,856
投資有価証券評価損	1,114	2,279
その他	1,066	1,952
営業外費用合計	7,595	6,088
経常利益	2,509,301	1,335,595
特別利益		
投資有価証券売却益	-	185,752
特別利益合計	-	185,752
税金等調整前当期純利益	2,509,301	1,521,348
法人税、住民税及び事業税	753,089	346,743
法人税等調整額	52,730	150,301
法人税等合計	805,820	497,044
当期純利益	1,703,480	1,024,303
非支配株主に帰属する当期純利益	95,047	70,490
親会社株主に帰属する当期純利益	1,608,432	953,813

【連結包括利益計算書】

(単位：千円)

	前連結会計年度 (自 2020年4月1日 至 2021年3月31日)	当連結会計年度 (自 2021年4月1日 至 2022年3月31日)
当期純利益	1,703,480	1,024,303
その他の包括利益		
その他有価証券評価差額金	322,274	146,125
退職給付に係る調整額	397,063	36,995
その他の包括利益合計	719,338	183,121
包括利益	2,422,819	841,182
(内訳)		
親会社株主に係る包括利益	2,326,694	770,340
非支配株主に係る包括利益	96,125	70,841

【連結株主資本等変動計算書】

前連結会計年度（自 2020年4月1日 至 2021年3月31日）

(単位：千円)

	株主資本				
	資本金	資本剰余金	利益剰余金	自己株式	株主資本合計
当期首残高	2,400,000	21,043	42,676,014	18,352	45,078,706
当期変動額					
剰余金の配当			383,513		383,513
親会社株主に帰属する当期純利益			1,608,432		1,608,432
自己株式の取得				202	202
自己株式の処分		3		190	193
株主資本以外の項目の当期変動額（純額）					
当期変動額合計	-	3	1,224,919	12	1,224,910
当期末残高	2,400,000	21,046	43,900,934	18,364	46,303,616

	その他の包括利益累計額			非支配株主持分	純資産合計
	その他有価証券評価差額金	退職給付に係る調整累計額	その他の包括利益累計額合計		
当期首残高	634,064	550,083	83,980	3,089,617	48,252,303
当期変動額					
剰余金の配当					383,513
親会社株主に帰属する当期純利益					1,608,432
自己株式の取得					202
自己株式の処分					193
株主資本以外の項目の当期変動額（純額）	321,197	397,063	718,261	77,045	795,307
当期変動額合計	321,197	397,063	718,261	77,045	2,020,217
当期末残高	955,261	153,019	802,241	3,166,663	50,272,521

当連結会計年度（自 2021年4月1日 至 2022年3月31日）

(単位：千円)

	株主資本				
	資本金	資本剰余金	利益剰余金	自己株式	株主資本合計
当期首残高	2,400,000	21,046	43,900,934	18,364	46,303,616
会計方針の変更による 累積的影響額			13,687		13,687
会計方針の変更を反映した 当期首残高	2,400,000	21,046	43,914,621	18,364	46,317,303
当期変動額					
剰余金の配当			383,513		383,513
親会社株主に帰属する当期 純利益			953,813		953,813
自己株式の取得				37	37
株主資本以外の項目の当期 変動額（純額）					
当期変動額合計	-	-	570,300	37	570,262
当期末残高	2,400,000	21,046	44,484,921	18,402	46,887,565

	その他の包括利益累計額			非支配株主持分	純資産合計
	その他有価証券評価 差額金	退職給付に係る調整 累計額	その他の包括利益累 計額合計		
当期首残高	955,261	153,019	802,241	3,166,663	50,272,521
会計方針の変更による 累積的影響額					13,687
会計方針の変更を反映した 当期首残高	955,261	153,019	802,241	3,166,663	50,286,208
当期変動額					
剰余金の配当					383,513
親会社株主に帰属する当期 純利益					953,813
自己株式の取得					37
株主資本以外の項目の当期 変動額（純額）	146,476	36,995	183,472	53,856	129,615
当期変動額合計	146,476	36,995	183,472	53,856	440,646
当期末残高	808,785	190,015	618,769	3,220,519	50,726,855

## 【連結キャッシュ・フロー計算書】

(単位：千円)

	前連結会計年度 (自 2020年4月1日 至 2021年3月31日)	当連結会計年度 (自 2021年4月1日 至 2022年3月31日)
<b>営業活動によるキャッシュ・フロー</b>		
税金等調整前当期純利益	2,509,301	1,521,348
減価償却費	6,189,234	6,098,293
退職給付に係る負債の増減額(は減少)	178,279	52,173
役員退職慰労引当金の増減額(は減少)	17,684	8,265
ガスホルダー修繕引当金の増減額(は減少)	116,151	113,901
器具保証引当金の増減額(は減少)	53,307	59,984
貸倒引当金の増減額(は減少)	1,123	48
受取利息及び受取配当金	70,323	70,312
支払利息	5,414	1,856
有形固定資産除却損	64,087	66,944
投資有価証券売却損益(は益)	27,105	190,313
売上債権の増減額(は増加)	156,226	985,207
棚卸資産の増減額(は増加)	42,157	160,125
その他の流動資産の増減額(は増加)	219,078	40,505
仕入債務の増減額(は減少)	387,033	1,486,305
未払消費税等の増減額(は減少)	450,484	202,798
その他の流動負債の増減額(は減少)	48,996	395,422
その他	62,027	48,599
小計	8,378,055	8,505,032
利息及び配当金の受取額	70,716	70,468
利息の支払額	5,438	1,934
法人税等の支払額	613,111	613,957
営業活動によるキャッシュ・フロー	7,830,222	7,959,608
<b>投資活動によるキャッシュ・フロー</b>		
定期預金の預入による支出	1,720,000	2,530,000
定期預金の払戻による収入	1,400,000	2,580,000
有価証券の償還による収入	140,000	100,000
有形固定資産の取得による支出	4,458,677	4,708,431
有形固定資産の売却による収入	750	1,942
無形固定資産の取得による支出	120,003	427,042
投資有価証券の取得による支出	145	1,048
投資有価証券の売却による収入	40,476	196,022
関係会社株式の取得による支出	-	198,000
事業譲受による支出	3,955,032	-
その他	255	14,144
投資活動によるキャッシュ・フロー	8,672,887	4,972,414

(単位：千円)

	前連結会計年度 (自 2020年4月1日 至 2021年3月31日)	当連結会計年度 (自 2021年4月1日 至 2022年3月31日)
<b>財務活動によるキャッシュ・フロー</b>		
長期借入れによる収入	1,800,000	-
長期借入金の返済による支出	1,524,815	692,110
自己株式の売却による収入	193	-
自己株式の取得による支出	202	37
配当金の支払額	383,659	383,999
非支配株主への配当金の支払額	18,887	16,984
財務活動によるキャッシュ・フロー	127,370	1,093,131
現金及び現金同等物の増減額(は減少)	970,035	1,894,062
現金及び現金同等物の期首残高	3,920,185	2,950,150
現金及び現金同等物の期末残高	2,950,150	4,844,212

【注記事項】

(連結財務諸表作成のための基本となる重要な事項)

1. 連結の範囲に関する事項

(1) 連結子会社の数 5社

連結子会社の名称

北陸天然瓦斯興業(株)

北陸ガスエンジニアリング(株)

北陸ガスリビングサービス(株)

蒲原瓦斯(株)

北栄建設(株)

(2) 主要な非連結子会社の名称等

非連結子会社

北陸土地開発(株)

北陸リース(株)

株ガスサービス

(連結の範囲から除いた理由)

非連結子会社は、いずれも小規模であり、総資産、売上高、当期純損益(持分に見合う額)及び利益剰余金(持分に見合う額)等は、いずれも連結財務諸表に重要な影響を及ぼしていないため連結の範囲から除外しております。

2. 持分法の適用に関する事項

(1) 持分法を適用した非連結子会社又は関連会社はありません。

(2) 持分法を適用していない非連結子会社3社(北陸土地開発(株)、北陸リース(株)、株ガスサービス)及び関連会社6社(うち主要なものは妙高グリーンエナジー(株)、北陸不動産(株))は、それぞれ当期純損益及び利益剰余金等に及ぼす影響が軽微であり、かつ、全体としても重要性がないため持分法の適用範囲から除外しております。

3. 連結子会社の事業年度等に関する事項

すべての連結子会社の事業年度の末日は、連結決算日と一致しております。

4. 会計方針に関する事項

(1) 重要な資産の評価基準及び評価方法

イ 有価証券

(イ) 満期保有目的の債券

償却原価法(定額法)によっております。

(ロ) その他有価証券

市場価格のない株式等以外のもの

時価法(評価差額は全部純資産直入法により処理し、売却原価は移動平均法により算定)によっております。

市場価格のない株式等

主として移動平均法による原価法によっております。

ロ 棚卸資産

(イ) 製品、原料、貯蔵品

移動平均法による原価法(貸借対照表価額については収益性の低下に基づく簿価切下げの方法)によっております。

(ロ) 未成工事支出金

個別法による原価法によっております。



(2) 重要な減価償却資産の減価償却の方法

イ 有形固定資産

定率法によっております。ただし、1998年4月1日以降に取得した建物（建物附属設備を除く）並びに2016年4月1日以降に取得した建物附属設備及び構築物については、定額法によっております。

なお、主な耐用年数は次のとおりであります。

建物及び構築物	3～50年
導管	13～22年
機械装置及び工具器具備品	3～20年

ロ 無形固定資産

定額法によっております。

なお、自社利用のソフトウェアについては、社内における利用可能期間（5年）に基づいております。

(3) 重要な引当金の計上基準

イ 貸倒引当金

売上債権、貸付金等の貸倒損失に備えるため、一般債権については貸倒実績率により、貸倒懸念債権等特定の債権については個別に回収可能性を勘案し、回収不能見込額を計上しております。

ロ 役員退職慰労引当金

役員の退職慰労金の支出に備えるため、内規に基づく期末要支給額を計上しております。

ハ ガスホルダー修繕引当金

球形ホルダーの定期開放検査費用の支出に備えるため、必要費用を期間均等配分方式で計上しております。

ニ 器具保証引当金

販売器具の保証期間内のサービスに要する費用の支出に備えるため、当該費用の見積額を計上しております。

(4) 退職給付に係る会計処理の方法

退職給付見込額の期間帰属方法

退職給付債務の算定にあたり、退職給付見込額を当連結会計年度末までの期間に帰属させる方法については、給付算定式基準によっております。

数理計算上の差異及び過去勤務費用の費用処理方法

過去勤務費用は、5年による定額法により費用処理しております。

数理計算上の差異は、各連結会計年度における発生額について5年による定額法により按分した額をそれぞれ発生の翌連結会計年度から費用処理しております。

小規模企業等における簡便法の採用

一部の連結子会社は、退職給付に係る負債及び退職給付費用の計算に、退職給付に係る期末自己都合要支給額を退職給付債務とする方法を用いた簡便法を適用しております。

(5) 重要な収益及び費用の計上基準

主要な事業における主な履行義務の内容及び収益を認識する通常の時点

都市ガスの販売

ガス事業会計規則を適用し、定例的に実施する計量器の検針により測定した需要家のガス使用量に基づき収益を認識しております。

(6) のれんの償却方法及び償却期間

のれんの償却については、投資効果の発現する期間を合理的に見積り、当該期間において均等償却しております。

(7) 連結キャッシュ・フロー計算書における資金の範囲

手許現金、随時引き出し可能な預金及び容易に換金可能であり、かつ、価値の変動について僅少なりリスクしか負わない取得日から3ヶ月以内に償還期限の到来する短期投資からなっております。

(重要な会計上の見積り)  
該当事項はありません。

(会計方針の変更)

(収益認識に関する会計基準等の適用)

「収益認識に関する会計基準」(企業会計基準第29号 2020年3月31日。以下「収益認識会計基準」という。)等を当連結会計年度の期首から適用し、約束した財又はサービスの支配が顧客に移転した時点で、当該財又はサービスと交換に受け取ると見込まれる金額で収益を認識することとしております。

これにより、LPG販売に関して、従来は検針日基準により収益を認識しておりましたが、決算月の検針日から決算日まで生じた収益を見積って認識する方法に変更しております。

収益認識会計基準等の適用については、収益認識会計基準第84項ただし書きに定める経過的な取扱いに従っており、当連結会計年度の期首より前に新たな会計方針を遡及適用した場合の累積的影響額を、当連結会計年度の期首の利益剰余金に加減し、当該期首残高から新たな会計方針を適用しております。

また、収益認識会計基準等を適用したため、前連結会計年度の連結貸借対照表において、「流動資産」に表示していた「受取手形及び売掛金」は、当連結会計年度より「受取手形、売掛金及び契約資産」に含めて表示しております。ただし、収益認識会計基準第89-2項に定める経過的な取扱いに従って、前連結会計年度について新たな表示方法により組替えを行っておりません。

この結果、当連結会計年度の連結貸借対照表は、受取手形、売掛金及び契約資産は19,469千円増加し、その他流動資産は336千円減少しております。当連結会計年度の連結損益計算書は、売上高は5,781千円増加し、営業利益、経常利益及び税金等調整前当期純利益は5,444千円増加しております。

当連結会計年度の連結キャッシュ・フロー計算書に対する重要な影響はありません。

当連結会計年度の期首の純資産に累積的影響額が反映されたことにより、連結株主資本等変動計算書の利益剰余金の期首残高は13,687千円増加しております。

1株当たり情報に与える影響は当該箇所に記載しております。

なお、収益認識会計基準第89-3項に定める経過的な取扱いに従って、前連結会計年度に係る「収益認識関係」注記については記載しておりません。

(時価の算定に関する会計基準等の適用)

「時価の算定に関する会計基準」(企業会計基準第30号 2019年7月4日。以下「時価算定会計基準」という。)等を当連結会計年度の期首から適用し、時価算定会計基準第19項及び「金融商品に関する会計基準」(企業会計基準第10号 2019年7月4日)第44-2項に定める経過的な取扱いに従って、時価算定会計基準等が定める新たな会計方針を、将来にわたって適用することとしております。これによる、連結財務諸表に与える影響はありません。

また、「金融商品関係」注記において、金融商品の時価のレベルごとの内訳等に関する事項等の注記を行うことといたしました。ただし、「金融商品の時価等の開示に関する適用指針」(企業会計基準適用指針第19号 2019年7月4日)第7-4項に定める経過的な取扱いに従って、当該注記のうち前連結会計年度に係るものについては記載しておりません。

(連結貸借対照表関係)

1 有形固定資産の減価償却累計額は、次のとおりであります。

	前連結会計年度 (2021年3月31日)	当連結会計年度 (2022年3月31日)
有形固定資産の減価償却累計額	145,251,182千円	150,130,572千円

2 非連結子会社及び関連会社に対するものは、次のとおりであります。

	前連結会計年度 (2021年3月31日)	当連結会計年度 (2022年3月31日)
投資有価証券(株式)	79,555千円	277,555千円

3 担保資産及び担保付債務

工場財団担保に供している資産は、次のとおりであります。

	前連結会計年度 (2021年3月31日)	当連結会計年度 (2022年3月31日)
供給設備	9,598千円	6,811千円

担保付債務は、次のとおりであります。

	前連結会計年度 (2021年3月31日)	当連結会計年度 (2022年3月31日)
1年以内に期限到来の固定負債	33,600千円	24,400千円
長期借入金	24,400	-
計	58,000	24,400

4 保証債務

関東信越ガス事業協同組合の独立行政法人中小企業基盤整備機構からの高度化資金借入に対する連結子会社の債務保証の金額は、次のとおりであります。

	前連結会計年度 (2021年3月31日)	当連結会計年度 (2022年3月31日)
保証債務	55,840千円	46,160千円

5 受取手形、売掛金及び契約資産のうち、顧客との契約から生じた債権及び契約資産の金額は、それぞれ以下のとおりであります。

	当連結会計年度 (2022年3月31日)
受取手形	337,432千円
売掛金	974,964
契約資産	171,527

6 その他流動負債のうち、契約負債の金額は、以下のとおりであります。

	当連結会計年度 (2022年3月31日)
契約負債	358,029千円

(連結損益計算書関係)

1 顧客との契約から生じる収益

売上高については、顧客との契約から生じる収益及びそれ以外の収益を区分して記載しておりません。顧客との契約から生じる収益の金額は、連結財務諸表「注記事項(収益認識関係)1.顧客との契約から生じる収益を分解した情報」に記載しております。

2 供給販売費のうち主要な費目及び金額は、次のとおりであります。

	前連結会計年度 (自 2020年4月1日 至 2021年3月31日)	当連結会計年度 (自 2021年4月1日 至 2022年3月31日)
給料	1,718,130千円	1,734,423千円
退職給付費用	297,539	200,758
修繕費	408,976	399,008
ガスホルダー修繕引当金繰入額	335,316	301,358
委託作業費	1,316,565	1,317,766
事業者間精算費	2,825,214	4,062,389
減価償却費	5,876,381	5,736,124

3 一般管理費のうち主要な費目及び金額は、次のとおりであります。

	前連結会計年度 (自 2020年4月1日 至 2021年3月31日)	当連結会計年度 (自 2021年4月1日 至 2022年3月31日)
給料	458,401千円	522,416千円
退職給付費用	160,495	55,221
役員退職慰労引当金繰入額	22,081	21,532
委託作業費	212,335	219,131
減価償却費	155,451	211,206

4 供給販売費及び一般管理費に含まれる研究開発費の総額は、次のとおりであります。

	前連結会計年度 (自 2020年4月1日 至 2021年3月31日)	当連結会計年度 (自 2021年4月1日 至 2022年3月31日)
	1,130千円	300千円

(連結包括利益計算書関係)

その他の包括利益に係る組替調整額及び税効果額

	前連結会計年度 (自 2020年4月1日 至 2021年3月31日)	当連結会計年度 (自 2021年4月1日 至 2022年3月31日)
その他有価証券評価差額金：		
当期発生額	473,212千円	14,693千円
組替調整額	25,630	185,752
税効果調整前	447,582	200,446
税効果額	125,307	54,320
その他有価証券評価差額金	322,274	146,125
退職給付に係る調整額：		
当期発生額	226,868	159,321
組替調整額	324,302	107,966
税効果調整前	551,171	51,354
税効果額	154,107	14,358
退職給付に係る調整額	397,063	36,995
その他の包括利益合計	719,338	183,121

(連結株主資本等変動計算書関係)

前連結会計年度(自 2020年4月1日 至 2021年3月31日)

1. 発行済株式の種類及び総数並びに自己株式の種類及び株式数に関する事項

	当連結会計年度期 首株式数(株)	当連結会計年度増 加株式数(株)	当連結会計年度減 少株式数(株)	当連結会計年度末 株式数(株)
発行済株式				
普通株式	4,800,000	-	-	4,800,000
合計	4,800,000	-	-	4,800,000
自己株式				
普通株式	6,081	65	63	6,083
合計	6,081	65	63	6,083

(注) 1. 普通株式の自己株式数の増加65株は、単元未満株式の買取による増加であります。

2. 普通株式の自己株式数の減少63株は、単元未満株式の売渡による減少であります。

2. 配当に関する事項

(1) 配当金支払額

(決議)	株式の種類	配当金の総額 (千円)	1株当たり配当 額(円)	基準日	効力発生日
2020年6月26日 定時株主総会	普通株式	383,513	80.0	2020年3月31日	2020年6月29日

(2) 基準日が当連結会計年度に属する配当のうち、配当の効力発生日が翌連結会計年度となるもの

(決議)	株式の種類	配当金の総額 (千円)	配当の原資	1株当たり配 当額(円)	基準日	効力発生日
2021年6月24日 定時株主総会	普通株式	383,513	利益剰余金	80.0	2021年3月31日	2021年6月25日

当連結会計年度（自 2021年4月1日 至 2022年3月31日）

1. 発行済株式の種類及び総数並びに自己株式の種類及び株式数に関する事項

	当連結会計年度期 首株式数（株）	当連結会計年度増 加株式数（株）	当連結会計年度減 少株式数（株）	当連結会計年度末 株式数（株）
発行済株式				
普通株式	4,800,000	-	-	4,800,000
合計	4,800,000	-	-	4,800,000
自己株式				
普通株式	6,083	12	-	6,095
合計	6,083	12	-	6,095

（注）普通株式の自己株式数の増加12株は、単元未満株式の買取による増加であります。

2. 配当に関する事項

(1) 配当金支払額

（決議）	株式の種類	配当金の総額 （千円）	1株当たり配当 額（円）	基準日	効力発生日
2021年6月24日 定時株主総会	普通株式	383,513	80.0	2021年3月31日	2021年6月25日

(2) 基準日が当連結会計年度に属する配当のうち、配当の効力発生日が翌連結会計年度となるもの

（決議）	株式の種類	配当金の総額 （千円）	配当の原資	1株当たり配 当額（円）	基準日	効力発生日
2022年6月23日 定時株主総会	普通株式	383,512	利益剰余金	80.0	2022年3月31日	2022年6月24日

（連結キャッシュ・フロー計算書関係）

現金及び現金同等物の期末残高と連結貸借対照表に掲記されている科目の金額との関係

	前連結会計年度 （自 2020年4月1日 至 2021年3月31日）	当連結会計年度 （自 2021年4月1日 至 2022年3月31日）
現金及び預金勘定	6,230,150千円	6,754,212千円
預入期間が3か月を超える定期預金	3,280,000	1,910,000
現金及び現金同等物	2,950,150	4,844,212

(金融商品関係)

1. 金融商品の状況に関する事項

(1) 金融商品に対する取組方針

当社グループは、設備投資計画に照らして、必要な資金を銀行借入により調達しております。一時的な余資は主に流動性の高い金融資産で運用し、また、短期的な運転資金を銀行借入により調達しております。デリバティブ取引は行っており、投機的な取引は行わない方針であります。

(2) 金融商品の内容及びそのリスク

営業債権である受取手形及び売掛金は、顧客の信用リスクに晒されております。

有価証券及び投資有価証券は、主に業務上の関係を有する企業の株式及び満期保有目的の債券であり、市場価格の変動リスクに晒されております。

営業債務である支払手形及び買掛金は、そのほとんどが1ヶ月以内の支払期日であります。

長期借入金は、主に設備投資に係る資金調達を目的としたものであり返済期日は最長で決算日後5年であり、すべて固定金利であります。

(3) 金融商品に係るリスク管理体制

信用リスク（取引先の契約不履行等に係るリスク）の管理

当社グループは、与信管理規程に従い、営業債権について、担当部署が主要な取引先の状況を定期的にモニタリングし、取引相手ごとに期日及び残高を管理するとともに、財務状況等の悪化等による回収懸念の早期把握や軽減を図っております。

市場リスク（為替や金利等の変動リスク）の管理

当社グループは、借入金に係る支払金利の変動リスクを抑制するために、固定金利での借入を行っておりません。

投資有価証券については、定期的に時価や発行体の財務状況等を把握しております。

資金調達に係る流動性リスク（支払期日に支払いを実行できなくなるリスク）の管理

当社グループは、担当部署が適時に資金繰計画を作成することにより、流動性リスクを管理しております。

2. 金融商品の時価等に関する事項

連結貸借対照表計上額、時価及びこれらの差額については、次のとおりであります。

前連結会計年度（2021年3月31日）

	連結貸借対照表計上額 (千円)	時価(千円)	差額(千円)
(1) 有価証券及び投資有価証券	1,955,035	1,955,679	644
(2) その他投資	1,710,000	1,710,185	185
資産計	3,665,035	3,665,864	829
(1) 長期借入金及び1年以内に期限到来の 固定負債	1,353,884	1,353,207	676
負債計	1,353,884	1,353,207	676

- (注) 1. 現金及び預金、受取手形及び売掛金、支払手形及び買掛金、未払法人税等については、現金であること及び短期間で決済されるため時価が帳簿価額に近似するものであること、その他投資のうち満期までの期間が決算日の翌日から起算して1年を超える預金以外のものは重要性が乏しいことから、記載を省略しております。
2. 以下の金融商品は、市場価格がなく、時価を把握することが極めて困難と認められることから、「(1)投資有価証券及び投資有価証券」には含まれておりません。当該金融商品の連結貸借対照表計上額は以下のとおりであります。

区分	前連結会計年度(千円)
非上場株式	282,267

当連結会計年度（2022年3月31日）

	連結貸借対照表計上額 (千円)	時価(千円)	差額(千円)
(1) 有価証券及び投資有価証券	1,649,834	1,649,834	-
(2) その他投資	3,030,000	3,030,292	292
資産計	4,679,834	4,680,126	292
(1) 長期借入金及び1年以内に期限到来の 固定負債	661,774	661,443	330
負債計	661,774	661,443	330

- (注) 1. 現金及び預金、受取手形及び売掛金、支払手形及び買掛金、未払法人税等については、現金であること及び短期間で決済されるため時価が帳簿価額に近似するものであること、その他投資のうち満期までの期間が決算日の翌日から起算して1年を超える預金以外のものは重要性が乏しいことから、記載を省略しております。
2. 市場価格のない株式等は、「(1)有価証券及び投資有価証券」には含まれておりません。当該金融商品の連結貸借対照表計上額は以下のとおりであります。

区分	当連結会計年度(千円)
非上場株式	477,927



3. 金銭債権及び満期のある有価証券の連結決算日後の償還予定額  
前連結会計年度(2021年3月31日)

	1年以内 (千円)	1年超 5年以内 (千円)	5年超 10年以内 (千円)	10年超 (千円)
現金及び預金	6,230,150	-	-	-
受取手形及び売掛金	4,090,942	-	-	-
有価証券及び投資有価証券				
満期保有目的の債券				
国債・地方債等	100,000	-	-	-
その他有価証券のうち 満期があるもの				
その他	-	-	-	-
その他投資				
長期性預金	-	1,710,000	-	-
合計	10,421,092	1,710,000	-	-

当連結会計年度(2022年3月31日)

	1年以内 (千円)	1年超 5年以内 (千円)	5年超 10年以内 (千円)	10年超 (千円)
現金及び預金	6,754,212	-	-	-
受取手形及び売掛金	5,076,323	-	-	-
有価証券及び投資有価証券				
満期保有目的の債券				
国債・地方債等	-	-	-	-
その他有価証券のうち 満期があるもの				
その他	-	-	-	-
その他投資				
長期性預金	-	3,030,000	-	-
合計	11,830,535	3,030,000	-	-

4. 長期借入金及びその他の有利子負債の連結決算日後の返済予定額  
前連結会計年度（2021年3月31日）

	1年以内 (千円)	1年超 2年以内 (千円)	2年超 3年以内 (千円)	3年超 4年以内 (千円)	4年超 5年以内 (千円)	5年超 (千円)
長期借入金	692,110	655,039	2,623	1,937	1,396	779
合計	692,110	655,039	2,623	1,937	1,396	779

当連結会計年度（2022年3月31日）

	1年以内 (千円)	1年超 2年以内 (千円)	2年超 3年以内 (千円)	3年超 4年以内 (千円)	4年超 5年以内 (千円)	5年超 (千円)
長期借入金	655,039	2,623	1,937	1,396	779	-
合計	655,039	2,623	1,937	1,396	779	-

5. 金融商品の時価のレベルごとの内訳等に関する事項

金融商品の時価を、時価の算定に係るインプットの観察可能性及び重要性に応じて、以下の3つのレベルに分類しております。

レベル1の時価：観察可能な時価の算定に係るインプットのうち、活発な市場において形成される当該時価の算定の対象となる資産又は負債に関する相場価格により算定した時価

レベル2の時価：観察可能な時価の算定に係るインプットのうち、レベル1のインプット以外の時価の算定に係るインプットを用いて算定した時価

レベル3の時価：観察できない時価の算定に係るインプットを使用して算定した時価

時価の算定に重要な影響を与えるインプットを複数使用している場合には、それらのインプットがそれぞれ属するレベルのうち、時価の算定における優先順位が最も低いレベルに時価を分類しております。

(1) 時価で連結貸借対照表に計上している金融商品

当連結会計年度（2022年3月31日）

区分	時価（千円）			
	レベル1	レベル2	レベル3	合計
有価証券及び投資有価証券 その他有価証券 株式	1,649,834	-	-	1,649,834
資産計	1,649,834	-	-	1,649,834

(2) 時価で連結貸借対照表に計上している金融商品以外の金融商品

当連結会計年度（2022年3月31日）

区分	時価（千円）			
	レベル1	レベル2	レベル3	合計
その他投資 定期預金	-	3,030,292	-	3,030,292
資産計	-	3,030,292	-	3,030,292
長期借入金及び1年以内に期限到来の 固定負債	-	661,443	-	661,443
負債計	-	661,443	-	661,443

(注) 時価の算定に用いた評価技法及び時価の算定に係るインプットの説明

有価証券及び投資有価証券

上場株式は取引所の価格によっております。上場株式は活発な市場で取引されているため、その時価をレベル1の

時価に分類しております。

その他投資

満期までの期間が決算日の翌日から起算して1年を超える定期預金については、期間に基づく区分ごとに、新規に預金を行った場合に想定される預金金利で割り引いた現在価値を算定しており、その時価をレベル2に分類しております。

長期借入金及び1年以内に期限到来の固定負債

元利金の合計額を、同様の新規借入を行った場合に想定される利率で割り引いた現在価値により算定しており、その時価をレベル2に分類しております。

(有価証券関係)

1. 満期保有目的の債券

前連結会計年度(2021年3月31日)

	種類	連結貸借対照表計上額(千円)	時価(千円)	差額(千円)
時価が連結貸借対照表計上額を超えるもの	(1) 国債・地方債等	100,155	100,800	644
	(2) 社債	-	-	-
	(3) その他	-	-	-
	小計	100,155	100,800	644
時価が連結貸借対照表計上額を超えないもの	(1) 国債・地方債等	-	-	-
	(2) 社債	-	-	-
	(3) その他	-	-	-
	小計	-	-	-
合計		100,155	100,800	644

当連結会計年度(2022年3月31日)

	種類	連結貸借対照表計上額(千円)	時価(千円)	差額(千円)
時価が連結貸借対照表計上額を超えるもの	(1) 国債・地方債等	-	-	-
	(2) 社債	-	-	-
	(3) その他	-	-	-
	小計	-	-	-
時価が連結貸借対照表計上額を超えないもの	(1) 国債・地方債等	-	-	-
	(2) 社債	-	-	-
	(3) その他	-	-	-
	小計	-	-	-
合計		-	-	-

2. その他有価証券

前連結会計年度(2021年3月31日)

	種類	連結貸借対照表計上額(千円)	取得原価(千円)	差額(千円)
連結貸借対照表計上額が取得原価を超えるもの	(1) 株式	1,854,357	529,582	1,324,775
	(2) 債券			
	国債・地方債等	-	-	-
	社債	-	-	-
	その他	-	-	-
	(3) その他	-	-	-
	小計	1,854,357	529,582	1,324,775
連結貸借対照表計上額が取得原価を超えないもの	(1) 株式	522	980	458
	(2) 債券			
	国債・地方債等	-	-	-
	社債	-	-	-
	その他	-	-	-
	(3) その他	-	-	-
	小計	522	980	458
	合計	1,854,879	530,562	1,324,316

(注) 非上場株式等(連結貸借対照表計上額 282,267千円)については、市場価格がなく、時価を把握することが極めて困難と認められることから、上表の「その他有価証券」には含めておりません。

当連結会計年度(2022年3月31日)

	種類	連結貸借対照表計上額(千円)	取得原価(千円)	差額(千円)
連結貸借対照表計上額が取得原価を超えるもの	(1) 株式	1,631,508	506,228	1,125,279
	(2) 債券			
	国債・地方債等	-	-	-
	社債	-	-	-
	その他	-	-	-
	(3) その他	-	-	-
	小計	1,631,508	506,228	1,125,279
連結貸借対照表計上額が取得原価を超えないもの	(1) 株式	18,326	19,735	1,409
	(2) 債券			
	国債・地方債等	-	-	-
	社債	-	-	-
	その他	-	-	-
	(3) その他	-	-	-
	小計	18,326	19,735	1,409
	合計	1,649,834	525,963	1,123,870

(注) 非上場株式等(連結貸借対照表計上額 477,927千円)については、市場価格がないことから、上表の「その他有価証券」には含めておりません。

3. 売却したその他有価証券

当連結会計年度(自 2021年4月1日 至 2022年3月31日)

種類	売却額(千円)	売却益の合計額 (千円)	売却損の合計額 (千円)
(1) 株式	196,022	190,313	-
(2) 債券			
国債・地方債等	-	-	-
社債	-	-	-
その他	-	-	-
(3) その他	-	-	-
合計	196,022	190,313	-

4. 減損処理を行った有価証券

前連結会計年度において、有価証券について1,114千円(非上場株式等1,114千円)、当連結会計年度において、有価証券について2,279千円(非上場株式等2,279千円)それぞれ減損処理を行っております。

なお、減損処理にあたっては、期末における時価が取得原価に比べ50%以上下落した場合には全て減損処理を行い、30~50%程度下落した場合には、回復可能性等を考慮して必要と認められた額について減損処理を行っております。

(デリバティブ取引関係)

前連結会計年度(自 2020年4月1日 至 2021年3月31日)及び当連結会計年度(自 2021年4月1日 至 2022年3月31日)

デリバティブ取引を全く行っておりませんので該当事項はありません。

## (退職給付関係)

## 1. 採用している退職給付制度の概要

当社及び連結子会社は、従業員の退職給付に備えるため、積立型、非積立型の確定給付制度及び確定拠出制度を採用しております。

確定給付企業年金制度(すべて積立型制度であります。)では、給与と勤務期間に基づいた一時金又は年金を支給します。

退職一時金制度(すべて非積立型制度であります。)では、退職給付として、給与と勤務期間に基づいた一時金を支給します。

一部の連結子会社は、複数事業主制度の厚生年金基金制度に加入しており、このうち、自社の拠出に対応する年金資産の額を合理的に計算することができない制度については、確定拠出制度と同様に会計処理しております。

なお、連結子会社が有する退職一時金制度は、簡便法により退職給付に係る負債及び退職給付費用を計算しております。

また、従業員の退職に際して、退職給付会計基準に準拠した数理計算による退職給付債務の対象とされない割増退職金を支払う場合があります。

## 2. 確定給付制度

## (1)退職給付債務の期首残高と期末残高の調整表(簡便法を適用した制度を除く。)

	前連結会計年度 (自 2020年4月1日 至 2021年3月31日)	当連結会計年度 (自 2021年4月1日 至 2022年3月31日)
退職給付債務の期首残高	7,324,779千円	7,232,372千円
勤務費用	265,247	257,195
利息費用	14,649	14,464
数理計算上の差異の発生額	106,614	88,901
退職給付の支払額	265,690	196,268
退職給付債務の期末残高	7,232,372	7,396,665

## (2)年金資産の期首残高と期末残高の調整表(簡便法を適用した制度を除く。)

	前連結会計年度 (自 2020年4月1日 至 2021年3月31日)	当連結会計年度 (自 2021年4月1日 至 2022年3月31日)
年金資産の期首残高	6,712,829千円	6,987,282千円
期待運用収益	100,692	104,809
数理計算上の差異の発生額	120,254	70,419
事業主からの拠出額	319,196	326,397
退職給付の支払額	265,690	196,268
年金資産の期末残高	6,987,282	7,151,801

## (3)簡便法を適用した制度の、退職給付に係る負債の期首残高と期末残高の調整表

	前連結会計年度 (自 2020年4月1日 至 2021年3月31日)	当連結会計年度 (自 2021年4月1日 至 2022年3月31日)
退職給付に係る負債の期首残高	75,178千円	69,146千円
退職給付費用	2,668	1,300
退職給付の支払額	8,700	1,894
退職給付に係る負債の期末残高	69,146	68,553

(4)退職給付債務及び年金資産の期末残高と連結貸借対照表に計上された退職給付に係る負債及び退職給付に係る資産の調整表

	前連結会計年度 (2021年3月31日)	当連結会計年度 (2022年3月31日)
積立型制度の退職給付債務	7,232,372千円	7,396,665千円
年金資産	6,987,282	7,151,801
	245,089	244,865
非積立型制度の退職給付債務	69,146	68,553
連結貸借対照表に計上された負債と資産の純額	314,236	313,417
退職給付に係る負債	314,236	313,417
連結貸借対照表に計上された負債と資産の純額	314,236	313,417

(5)退職給付費用及びその内訳項目の金額

	前連結会計年度 (自2020年4月1日 至2021年3月31日)	当連結会計年度 (自2021年4月1日 至2022年3月31日)
勤務費用	265,247千円	257,195千円
利息費用	14,649	14,464
期待運用収益	100,692	104,809
数理計算上の差異の費用処理額	324,302	107,966
簡便法で計算した退職給付費用	2,668	1,300
確定給付制度に係る退職給付費用	506,176	276,117

(6)退職給付に係る調整額

退職給付に係る調整額に計上した項目(税効果控除前)の内訳は次のとおりであります。

	前連結会計年度 (自2020年4月1日 至2021年3月31日)	当連結会計年度 (自2021年4月1日 至2022年3月31日)
数理計算上の差異	551,171千円	51,354千円

(7)退職給付に係る調整累計額

退職給付に係る調整累計額に計上した項目(税効果控除前)の内訳は次のとおりであります。

	前連結会計年度 (2021年3月31日)	当連結会計年度 (2022年3月31日)
未認識数理計算上の差異	212,409千円	263,764千円

(8)年金資産に関する事項

年金資産の主な内訳

年金資産合計に対する主な分類ごとの比率は、次のとおりであります。

	前連結会計年度 (2021年3月31日)	当連結会計年度 (2022年3月31日)
債券	52%	71%
株式	14	4
保険資産(特別勘定)	-	12
現金及び預金	4	4
その他	30	9
合計	100	100

(注)前連結会計年度において、独立掲記しておりました「保険資産(一般勘定)」は重要性が低下したため、当連結会計年度より「その他」に含めて表示しております。この表示方法の変更を反映させるため、前連結会計年度の表示の組替を行っております。

この結果、前連結会計年度の「保険資産(一般勘定)」に表示していた25%は「その他」30%として組み替えております。

長期期待運用収益率の設定方法

年金資産の長期期待運用収益率を決定するため、現在及び予想される年金資産の配分と、年金資産を構成する多様な資産からの現在及び将来期待される長期の収益率を考慮しております。

(9)数理計算上の計算基礎に関する事項

主要な数理計算上の計算基礎

	前連結会計年度 (自2020年4月1日 至2021年3月31日)	当連結会計年度 (自2021年4月1日 至2022年3月31日)
割引率	0.2%	0.2%
長期期待運用収益率	1.5%	1.5%
予想昇給率	3.3%	3.3%

3. 確定拠出制度

連結子会社の確定拠出制度(確定拠出制度と同様に会計処理する、複数事業主制度の厚生年金基金制度を含む。)への要拠出額は、前連結会計年度20,122千円、当連結会計年度20,710千円であります。

要拠出額を退職給付費用として処理している複数事業主制度に関する事項は以下のとおりであります。

(1)複数事業主制度の直近の積立状況

	前連結会計年度 2020年3月31日現在	当連結会計年度 2021年3月31日現在
年金資産の額	26,094,910千円	29,635,472千円
年金財政計算上の数理債務の額と最低責任 準備金の額との合計額	24,028,636	24,501,432
差引額	2,066,274	5,134,040

(2)複数事業主制度の掛金に占める当社グループの割合

前連結会計年度 0.5% (自2019年4月1日至2020年3月31日)

当連結会計年度 0.5% (自2020年4月1日至2021年3月31日)

(3)補足説明

上記(1)の差引額の主な要因は、年金財政計算上の剰余金及び過去勤務債務残高(前連結会計年度1,439,697千円、当連結会計年度1,701,652千円)であります。本制度における過去勤務債務の償却方法は期間20年の元利均等償却であり、当社グループは、当期の連結財務諸表上、当該償却に充てられる特別掛金(前連結会計年度1,347千円、当連結会計年度1,377千円)を費用処理しております。

なお、上記(2)の割合は当社グループの実際の負担割合とは一致しておりません。



## (税効果会計関係)

## 1. 繰延税金資産及び繰延税金負債の発生の主な原因別の内訳

	前連結会計年度 (2021年3月31日)	当連結会計年度 (2022年3月31日)
<b>繰延税金資産</b>		
退職給付に係る負債否認	87,860千円	87,631千円
役員退職慰労引当金否認	142,193	145,106
未払事業税否認	49,103	40,665
一括償却資産損金算入限度超過額	66,504	50,503
未払賞与否認	163,388	156,212
ガスホルダー修繕引当金繰入超過否認	329,985	361,832
器具保証引当金繰入否認	88,670	106,240
資産調整勘定	530,446	368,683
資産除去債務否認	-	9,268
固定資産減損損失否認	180,934	180,934
その他	528,148	510,949
繰延税金資産小計	2,167,236	2,018,027
評価性引当額	205,816	206,776
繰延税金資産合計	1,961,419	1,811,250
<b>繰延税金負債</b>		
その他有価証券評価差額金	367,707	312,990
連結子会社の時価評価差額	122,185	107,333
固定資産圧縮積立金	28,328	26,340
資産除去債務	-	3,024
債権債務消去に伴う貸倒引当金の取崩し	20	4
繰延税金負債合計	518,241	449,694
繰延税金資産の純額	1,443,177	1,361,556

## 2. 法定実効税率と税効果会計適用後の法人税等の負担率との間に重要な差異があるときの、当該差異の原因となった主要な項目別の内訳

	前連結会計年度 (2021年3月31日)	当連結会計年度 (2022年3月31日)
法定実効税率 (調整)	27.96%	27.96%
交際費等永久に損金に算入されない項目	2.27	3.71
受取配当金等永久に益金に算入されない項目	0.36	0.57
住民税均等割	0.17	0.28
税額控除	0.00	0.01
評価性引当額の増減	0.14	0.01
連結子会社の適用税率の差異	0.60	0.82
その他	1.33	0.49
税効果会計適用後の法人税等の負担率	32.11	32.67

## (資産除去債務関係)

資産除去債務の総額に重要性が乏しいため、資産除去債務関係の記載を省略しております。

(収益認識関係)

1. 顧客との契約から生じる収益を分解した情報

当連結会計年度(自 2021年4月1日 至 2022年3月31日)

(単位:千円)

	報告セグメント	その他 (注)	合計
	都市ガス		
一時点で移転される財	4,628,090	1,175,103	5,803,193
一定の期間にわたり移転される財	-	2,440,019	2,440,019
顧客との契約から生じる収益	4,628,090	3,615,123	8,243,213
その他の収益	44,075,026	38,456	44,113,483
外部顧客への売上高	48,703,116	3,653,580	52,356,696

(注)「その他」の区分は、報告セグメントに含まれない事業セグメントであり、LPG事業、ガス設備の保全・設計・施工事業、住宅設備機器の販売・施工事業、土木・管工事業、太陽光発電事業等を含んでおります。

2. 顧客との契約から生じる収益を理解するための基礎となる情報

(1) ガス器具の販売

ガス器具が顧客により検収された時点において顧客が当該ガス器具に対する支配を獲得し、履行義務が充足されると判断していることから、顧客に検収された時点で収益を認識しております。

(2) ガス受注工事の施工及び土木・管工事業

請負工事契約に関して、一定の期間にわたり充足される履行義務は、履行義務の充足に係る進捗度を見積り、当該進捗度に基づき収益を認識しております。履行義務の充足に係る進捗度の測定は、決算日までに発生した工事原価等が、予想される工事原価等の合計に占める割合に基づいて行っております。なお、契約における取引開始日から完全に履行義務を充足すると見込まれる時点までの期間がごく短い工事契約については代替的な取扱いを適用し、完全に履行義務を充足した時点で収益を認識しております。

(3) LPGの販売

定例的に実施する計量器の検針により測定した需要家のガス使用量に基づき収益を認識しておりますが、決算月においては、検針日から決算日までの未検針の期間に生じたガス使用量を見積ることにより、連結会計年度のガス使用量に基づく収益を認識しております。未検針の期間に生じたガス使用量は、決算月の検針により測定したガス使用量を基礎として、前回検針から当該決算月の検針までの日数に対する未検針日数の割合に基づき算定しております。また、単価については決算月におけるLPGの平均販売単価を用いております。

なお、「注記事項(連結財務諸表作成のための基本となる重要な事項)4.会計方針に関する事項(5)重要な収益及び費用の計上基準」に記載のとおり、都市ガスの販売についてはガス事業会計規則に基づいて収益を認識しております。

3. 顧客との契約に基づく履行義務の充足と当該契約から生じるキャッシュ・フローとの関係並びに当連結会計年度末において存在する顧客との契約から翌連結会計年度以降に認識すると見込まれる収益の金額及び時期に関する情報

(1) 契約資産及び契約負債の残高等

(単位：千円)

	当連結会計年度期首	当連結会計年度期末
顧客との契約から生じた債権	1,430,453	1,312,396
契約資産	86,013	171,527
契約負債	243,450	358,029

契約資産は主に期末日現在で未請求の土木・管工事業の対価に対する権利に関連するものであります。当該契約資産は、残りの履行義務が完了し、請求が行われた時点で売上債権に振り替えられます。契約負債は主にガス受注工事にかかる顧客からの前受金に関連するものであり、収益の認識に伴い取り崩されます。

当連結会計年度に認識された収益の額のうち期首現在の契約負債残高に含まれていた額は226,862千円であります。

(2) 残存履行義務に配分した取引価格

当連結会計年度末における残存履行義務に配分された取引価格の総額は491,295千円であり、当社グループは、当該残存履行義務について、履行義務の充足につれて1年から2年の間で収益を認識することを見込んでおります。

なお、当初の予想期間が1年以内の契約であるものについては、実務上の便法を適用し、記載を省略しております。

(セグメント情報等)

【セグメント情報】

1. 報告セグメントの概要

当社グループの報告セグメントは、当社グループの構成単位のうち分離された財務情報が入手可能であり、取締役会が、経営資源の配分の決定及び業績を評価するために、定期的に検討を行う対象となっているものがあります。

当社グループは、都市ガス供給が事業の大半を占めているため、「都市ガス」のみを報告セグメントとしております。

なお、「都市ガス」事業は、都市ガス供給及び付随する受注工事、器具販売などを行っております。

2. 報告セグメントごとの売上高、利益又は損失、資産その他の項目の金額の算定方法

報告されている事業セグメントの会計処理方法は、「連結財務諸表作成のための基本となる重要な事項」における記載と同一であります。

報告セグメントの利益は、営業利益ベースの数値であります。

セグメント間の内部売上高及び振替高は連結会社間の取引であり、市場価格等に基づいております。

3. 報告セグメントごとの売上高、利益又は損失、資産その他の項目の金額に関する情報

前連結会計年度(自 2020年4月1日 至 2021年3月31日)

(単位：千円)

	報告セグメント	その他 (注) 1	合計	調整額 (注) 2	連結 財務諸表 計上額 (注) 3
	都市ガス				
売上高					
外部顧客への売上高	44,103,331	4,230,275	48,333,606	-	48,333,606
セグメント間の内部売上高 又は振替高	41,432	3,712,663	3,754,096	3,754,096	-
計	44,144,764	7,942,939	52,087,703	3,754,096	48,333,606
セグメント利益	1,753,932	520,658	2,274,591	33,924	2,240,666
セグメント資産	54,011,556	9,152,974	63,164,530	1,269,088	61,895,441
その他の項目					
減価償却費	6,082,319	36,016	6,118,335	99,037	6,019,297
のれんの償却額	163,981	-	163,981	-	163,981
有形固定資産及び無形固定 資産の増加額	8,208,902	22,892	8,231,795	164,488	8,067,306

(注) 1. 「その他」の区分は報告セグメントに含まれない事業セグメントであり、LPG事業、ガス設備の保全・設計・施工事業、住宅設備機器の販売・施工事業、土木・管工事業、太陽光発電事業等を含んでおります。

2. セグメント利益の調整額 33,924千円及びセグメント資産の調整額 1,269,088千円はセグメント間取引消去であります。

3. セグメント利益は連結財務諸表の営業利益と調整を行っております。

当連結会計年度（自 2021年4月1日 至 2022年3月31日）

（単位：千円）

	報告セグメント	その他 (注) 1	合計	調整額 (注) 2	連結 財務諸表 計上額 (注) 3
	都市ガス				
売上高					
外部顧客への売上高	48,703,116	3,653,580	52,356,696	-	52,356,696
セグメント間の内部売上高 又は振替高	84,242	4,190,321	4,274,564	4,274,564	-
計	48,787,359	7,843,901	56,631,260	4,274,564	52,356,696
セグメント利益	737,177	388,343	1,125,521	43,584	1,081,936
セグメント資産	55,710,968	9,260,209	64,971,178	1,337,105	63,634,072
その他の項目					
減価償却費	5,997,474	39,414	6,036,889	102,577	5,934,311
のれんの償却額	163,981	-	163,981	-	163,981
有形固定資産及び無形固定 資産の増加額	5,181,525	58,603	5,240,129	166,844	5,073,285

(注) 1 . 「その他」の区分は報告セグメントに含まれない事業セグメントであり、L P G事業、ガス設備の保全・設計・施工事業、住宅設備機器の販売・施工事業、土木・管工事業、太陽光発電事業等を含んでおります。

2 . セグメント利益の調整額 43,584千円及びセグメント資産の調整額 1,337,105千円はセグメント間取引消去であります。

3 . セグメント利益は連結財務諸表の営業利益と調整を行っております。

【関連情報】

前連結会計年度（自 2020年4月1日 至 2021年3月31日）及び当連結会計年度（自 2021年4月1日 至 2022年3月31日）

1. 製品及びサービスごとの情報

セグメント情報の中で同様の情報が開示されているため、記載を省略しております。

2. 地域ごとの情報

(1) 売上高

本邦以外の外部顧客への売上高がないため、該当事項はありません。

(2) 有形固定資産

本邦以外に所在している有形固定資産がないため、該当事項はありません。

3. 主要な顧客ごとの情報

外部顧客への売上高のうち、連結損益計算書の売上高の10%以上を占める相手先がないため、記載はありません。

【報告セグメントごとの固定資産の減損損失に関する情報】

該当事項はありません。

【報告セグメントごとののれんの償却額及び未償却残高に関する情報】

前連結会計年度（自 2020年4月1日 至 2021年3月31日）

（単位：千円）

	都市ガス	その他	全社・消去	合計
当期償却額	163,981	-	-	163,981
当期末残高	2,412,808	-	-	2,412,808

(注)「都市ガス」セグメントにおいて、見附市のガス事業譲受けに伴い、のれんの金額が増加しております。当該事象によるのれんの増加額は、1,332,841千円であります。

当連結会計年度（自 2021年4月1日 至 2022年3月31日）

（単位：千円）

	都市ガス	その他	全社・消去	合計
当期償却額	163,981	-	-	163,981
当期末残高	2,248,826	-	-	2,248,826

【報告セグメントごとの負ののれん発生益に関する情報】

該当事項はありません。

【関連当事者情報】

前連結会計年度（自 2020年4月1日 至 2021年3月31日）

1. 関連当事者との取引

(1) 連結財務諸表提出会社と関連当事者との取引

(ア) 連結財務諸表提出会社の親会社及び法人主要株主等

種類	会社等の名称又は氏名	所在地	資本金又は出資金(千円)	事業の内容又は職業	議決権等の所有(被所有)割合(%)	関連当事者との関係		取引の内容	取引金額(千円)	科目	期末残高(千円)
						役員の兼任等	事業上の関係				
その他の関係会社	敦井産業(株)	新潟市中央区	100,000	総合商社	(被所有)直接11.1 間接 5.4	役員 4名	資材等の購入先及び本支管工事等の発注先	資材等の購入 1	1,044,771	その他流動負債	138,351
								本支管工事等の発注 2	667,291	その他流動負債	146,960

(イ) 連結財務諸表提出会社の役員及び個人主要株主等

種類	会社等の名称又は氏名	所在地	資本金又は出資金(千円)	事業の内容又は職業	議決権等の所有(被所有)割合(%)	関連当事者との関係		取引の内容	取引金額(千円)	科目	期末残高(千円)
						役員の兼任等	事業上の関係				
役員及びその近親者が議決権の過半数を所有している会社等	敦井(株)	新潟市中央区	20,000	保険代理店業	(被所有)直接 1.6	役員 2名	各種保険契約先	各種保険契約 3	23,864	その他流動負債	4,594

(注) 1. 上記(ア)～(イ)の金額のうち、取引金額には消費税等が含まれておらず、期末残高には消費税等が含まれております。

2. 敦井産業(株)は当社役員敦井榮一氏、敦井一友氏及びその近親者が議決権の過半数を所有しているため、「役員及び個人主要株主等」にも該当しております。
3. 敦井(株)は当社役員敦井榮一氏、敦井一友氏及びその近親者が議決権の過半数を所有しております。
4. 取引条件及び取引条件の決定方針等
  - 1 資材等の購入については、市場の実勢価格をみて、交渉のうえ決定しております。
  - 2 本支管工事及び供内管工事の発注については、当社が定めた工事費支払基準に準拠して提示された見積をもとに、その他の工事については過去の発注条件等を勘案し、交渉により決定しております。
  - 3 一般取引価格を参考のうえ、決定しております。

(2) 連結財務諸表提出会社の連結子会社と関連当事者との取引

(ア) 連結財務諸表提出会社の親会社及び法人主要株主等

種類	会社等の名称 又は氏名	所在地	資本金 又は 出資金 (千円)	事業の 内容 又は 職業	議決権等 の所有 (被所有) 割合 (%)	関連当事者 との関係		取引の 内容	取引金額 (千円)	科目	期末残高 (千円)
						役員 の兼 任等	事業上 の関係				
その他の 関係会社	敦井産 業(株)	新潟市 中央区	100,000	総合商 社	(被所有) 直接11.1 間接 5.4	役員 4名	資材等の 購入先及 び設備機 器の販売 先	資材等 の購入 1	1,064,186	その他 流動負債	178,761
								設備機 器等の 販売 1	7,219	受取手形 及び 売掛金	888

(イ) 連結財務諸表提出会社の役員及び個人主要株主等

種類	会社等の名称 又は氏名	所在地	資本金 又は 出資金 (千円)	事業の 内容 又は 職業	議決権等 の所有 (被所有) 割合 (%)	関連当事者 との関係		取引の 内容	取引金額 (千円)	科目	期末残高 (千円)
						役員 の兼 任等	事業上 の関係				
役員及びそ の近親者が 議決権の過 半数を所有 している会 社等	敦井(株)	新潟市 中央区	20,000	保険代 理店業	(被所有) 直接 1.6	役員 2名	各種保険 契約先	各種保 険契約 2	12,482	-	-

(注) 1. 上記(ア)~(イ)の金額のうち、取引金額には消費税等が含まれておらず、期末残高には消費税等が含まれております。

2. 敦井産業(株)は当社役員敦井榮一氏、敦井一友氏及びその近親者が議決権の過半数を所有しているため、「役員及び個人主要株主等」にも該当しております。
3. 敦井(株)は当社役員敦井榮一氏、敦井一友氏及びその近親者が議決権の過半数を所有しております。
4. 取引条件及び取引条件の決定方針等
  - 1 市場の実勢価格や過去の受発注条件等を勘案し、交渉のうえ決定しております。
  - 2 一般取引価格を参考のうえ、決定しております。



当連結会計年度(自 2021年4月1日 至 2022年3月31日)

1. 関連当事者との取引

(1) 連結財務諸表提出会社と関連当事者との取引

(ア) 連結財務諸表提出会社の親会社及び法人主要株主等

種類	会社等の名称又は氏名	所在地	資本金又は出資金(千円)	事業の内容又は職業	議決権等の所有(被所有)割合(%)	関連当事者との関係		取引の内容	取引金額(千円)	科目	期末残高(千円)
						役員の兼任等	事業上の関係				
その他の関係会社	敦井産業㈱	新潟市中央区	100,000	総合商社	(被所有)直接11.1 間接 5.4	役員 4名	資材等の購入先及び本支管工事等の発注先	資材等の購入 1	1,208,095	その他流動負債	167,180
								本支管工事等の発注 2	841,675	その他流動負債	318,665

(イ) 連結財務諸表提出会社の役員及び個人主要株主等

種類	会社等の名称又は氏名	所在地	資本金又は出資金(千円)	事業の内容又は職業	議決権等の所有(被所有)割合(%)	関連当事者との関係		取引の内容	取引金額(千円)	科目	期末残高(千円)
						役員の兼任等	事業上の関係				
役員及びその近親者が議決権の過半数を所有している会社等	敦井㈱	新潟市中央区	20,000	保険代理店業	(被所有)直接 1.6	役員 2名	各種保険契約先	各種保険契約 3	21,999	その他流動負債	4,578

(注) 1. 敦井産業㈱は当社役員敦井榮一氏、敦井一友氏及びその近親者が議決権の過半数を所有しているため、「役員及び個人主要株主等」にも該当しております。

2. 敦井㈱は当社役員敦井榮一氏、敦井一友氏及びその近親者が議決権の過半数を所有しております。

3. 取引条件及び取引条件の決定方針等

1 資材等の購入については、市場の実勢価格をみて、交渉のうえ決定しております。

2 本支管工事及び供内管工事の発注については、当社が定めた工事費支払基準に準拠して提示された見積をもとに、その他の工事については過去の発注条件等を勘案し、交渉により決定しております。

3 一般取引価格を参考のうえ、決定しております。

(2) 連結財務諸表提出会社の連結子会社と関連当事者との取引

(ア) 連結財務諸表提出会社の親会社及び法人主要株主等

種類	会社等の名称 又は氏名	所在地	資本金 又は 出資金 (千円)	事業の 内容 又は 職業	議決権等 の所有 (被所有) 割合 (%)	関連当事者 との関係		取引の 内容	取引金額 (千円)	科目	期末残高 (千円)
						役員 の兼 任等	事業上 の 関係				
その他の 関係会社	敦井産 業(株)	新潟市 中央区	100,000	総合商 社	(被所有) 直接11.1 間接 5.4	役員 4名	資材等の 購入先及 び設備機 器の販売 先	資材等 の購入 1	1,550,734	その他 流動負債	179,229
								設備機 器等の 販売 1	28,158	受取手 形、売掛 金及び 契約資産	1,220

(イ) 連結財務諸表提出会社の役員及び個人主要株主等

種類	会社等の名称 又は氏名	所在地	資本金 又は 出資金 (千円)	事業の 内容 又は 職業	議決権等 の所有 (被所有) 割合 (%)	関連当事者 との関係		取引の 内容	取引金額 (千円)	科目	期末残高 (千円)
						役員 の兼 任等	事業上 の 関係				
役員及びそ の近親者が 議決権の過 半数を所有 している会 社等	敦井(株)	新潟市 中央区	20,000	保険代 理店業	(被所有) 直接 1.6	役員 2名	各種保険 契約先	各種保 険契約 2	12,375	-	-

- (注) 1. 敦井産業(株)は当社役員敦井榮一氏、敦井一友氏及びその近親者が議決権の過半数を所有しているため、「役員及び個人主要株主等」にも該当しております。
2. 敦井(株)は当社役員敦井榮一氏、敦井一友氏及びその近親者が議決権の過半数を所有しております。
3. 取引条件及び取引条件の決定方針等
- 1 市場の実勢価格や過去の受発注条件等を勘案し、交渉のうえ決定しております。
  - 2 一般取引価格を参考のうえ、決定しております。

( 1株当たり情報 )

	前連結会計年度 (自 2020年4月1日 至 2021年3月31日)	当連結会計年度 (自 2021年4月1日 至 2022年3月31日)
1株当たり純資産額	9,826.17円	9,909.74円
1株当たり当期純利益金額	335.51円	198.96円

- (注) 1. 潜在株式調整後1株当たり当期純利益金額については、潜在株式が存在しないため記載しておりません。
2. 「会計方針の変更」に記載のとおり、「収益認識に関する会計基準」(企業会計基準第29号 2020年3月31日)等を適用し、「収益認識に関する会計基準」第84項ただし書きに定める経過的な取扱いに従っております。この結果、当連結会計年度の1株当たり純資産額、1株当たり当期純利益はそれぞれ、3.54円、0.70円増加しております。
3. 1株当たり当期純利益金額の算定上の基礎は、以下のとおりであります。

	前連結会計年度 (自 2020年4月1日 至 2021年3月31日)	当連結会計年度 (自 2021年4月1日 至 2022年3月31日)
親会社株主に帰属する当期純利益金額(千円)	1,608,432	953,813
普通株主に帰属しない金額(千円)	-	-
普通株式に係る親会社株主に帰属する当期純利益金額(千円)	1,608,432	953,813
期中平均株式数(千株)	4,793	4,793

(重要な後発事象)

(株式給付信託(従業員持株会処分型))

当社は、2022年5月27日開催の取締役会において「株式給付信託(従業員持株会処分型)」(以下、「本制度」といいます。)の導入を決議いたしました。

本制度は、従業員持株会に対して当社株式を安定的に供給すること及び信託財産の管理、処分により得た収益を従業員へ分配することを通じて、従業員の福利厚生の実現を図り、従業員の株価への意識や労働意欲を向上させるなど、当社の企業価値の向上を図ることを目的としています。

本制度の概要

本制度は、「北陸ガス従業員持株会」(以下、「持株会」といいます。)に加入するすべての従業員を対象に、当社株式の株価上昇メリットを還元するインセンティブ・プランです。

本制度の導入にあたり、当社は、当社を委託者、みずほ信託銀行株式会社(以下、「受託者」といいます。)を受託者とする「株式給付信託(従業員持株会処分型)契約」(以下、「本信託契約」といいます。)を締結します(以下、本信託契約に基づいて設定される信託を「本信託」といいます。)。また、受託者は株式会社日本カストディ銀行との間で、株式会社日本カストディ銀行を再信託受託者として有価証券等の信託財産の管理を再信託する契約を締結します。

株式会社日本カストディ銀行は、株式会社日本カストディ銀行に設定される信託E口(以下、「信託E口」といいます。)において、今後5年間にわたり持株会が購入することが見込まれる数に相当する当社株式を予め一括して取得し、以後、持株会の株式購入に際して定期的に当社株式を売却していきます。信託E口による持株会への当社株式の売却を通じて、信託終了時まで、本信託の信託財産内に株式売却益相当額が累積した場合には、かかる金銭を残余財産として、受益者適格要件を充足する持株会加入者(従業員)に分配します。

また、当社は、信託E口が当社株式を取得するために受託者が行う借入に際し保証をするため、当社株価の下落等により、信託終了時において、株式売却損相当額の借入残債がある場合には、保証契約に基づき当社が当該残債を弁済することとなります。

従業員持株会に取得させる予定の株式の総数

本制度において取得させる予定の株式の総数は未定であります。

当該従業員所有制度による受益権その他権利を受けることができる者の範囲

受益者適格要件を充足する当社従業員持株会会員

【連結附属明細表】

【社債明細表】

該当事項はありません。

【借入金等明細表】

区分	当期首残高 (千円)	当期末残高 (千円)	平均利率 (%)	返済期限
短期借入金	-	-	0.06	-
1年以内に返済予定の長期借入金	692,110	655,039	0.14	-
1年以内に返済予定のリース債務	-	-	-	-
長期借入金(1年以内に返済予定のものを除く。)	661,774	6,735	0.14	2023年～ 2026年
リース債務(1年以内に返済予定のものを除く。)	-	-	-	-
その他有利子負債	-	-	-	-
合計	1,353,884	661,774	-	-

(注) 1. 「平均利率」については、期中平均残高に対する加重平均利率によっております。

2. 長期借入金(1年以内に返済予定のものを除く。)の連結決算日後5年間の返済予定額は以下のとおりであります。

	1年超2年以内 (千円)	2年超3年以内 (千円)	3年超4年以内 (千円)	4年超5年以内 (千円)
長期借入金	2,623	1,937	1,396	779

【資産除去債務明細表】

当連結会計年度期首及び当連結会計年度末における資産除去債務の金額が、当連結会計年度期首及び当連結会計年度末における負債及び純資産の合計額の100分の1以下であるため、連結財務諸表規則第92条の2の規定により記載を省略しております。

(2)【その他】

当連結会計年度における四半期情報等

(累計期間)	第1四半期	第2四半期	第3四半期	当連結会計年度
売上高(千円)	10,481,427	19,969,710	32,646,163	52,356,696
税金等調整前四半期(当期)純利益金額(千円)又は税金等調整前四半期純損失金額( )(千円)	692,319	68,246	580,378	1,521,348
親会社株主に帰属する四半期(当期)純利益金額(千円)又は親会社株主に帰属する四半期純損失金額( )(千円)	411,154	78,612	388,367	953,813
1株当たり四半期(当期)純利益金額(円)又は1株当たり四半期純損失金額( )(円)	85.77	16.40	81.01	198.96

(会計期間)	第1四半期	第2四半期	第3四半期	第4四半期
1株当たり四半期純利益金額又は1株当たり四半期純損失金額( )(円)	85.77	102.16	64.61	279.98

## 2【財務諸表等】

## (1)【財務諸表】

## 【貸借対照表】

(単位：千円)

	前事業年度 (2021年3月31日)	当事業年度 (2022年3月31日)
<b>資産の部</b>		
<b>固定資産</b>		
<b>有形固定資産</b>		
製造設備	4,099,061	4,066,485
供給設備	32,047,710	31,406,898
業務設備	1,218,172	1,210,373
附帯事業設備	3,712	3,218
建設仮勘定	505,796	413,465
<b>有形固定資産合計</b>	<b>1 37,874,452</b>	<b>1 37,100,441</b>
<b>無形固定資産</b>		
借地権	1,017	1,017
鉱業権	500	500
のれん	2,412,808	2,248,826
その他無形固定資産	761,172	735,002
<b>無形固定資産合計</b>	<b>2 3,175,497</b>	<b>2 2,985,346</b>
<b>投資その他の資産</b>		
投資有価証券	2,013,030	1,801,138
関係会社投資	312,123	510,123
出資金	15	15
長期前払費用	180,700	170,526
前払年金費用	-	18,900
繰延税金資産	939,584	842,059
その他投資	53,689	53,996
貸倒引当金	6,884	6,726
<b>投資その他の資産合計</b>	<b>3,492,258</b>	<b>3,390,034</b>
<b>固定資産合計</b>	<b>44,542,209</b>	<b>43,475,823</b>
<b>流動資産</b>		
現金及び預金	1,046,092	2,653,538
受取手形	289,188	248,005
売掛金	2,623,907	3,611,923
関係会社売掛金	15,098	25,849
未収入金	195,032	161,844
製品	61,635	96,870
原料	20,971	32,189
貯蔵品	323,688	430,258
前払費用	108	-
関係会社短期債権	35,950	44,255
その他流動資産	63,824	77,144
貸倒引当金	6,388	6,374
<b>流動資産合計</b>	<b>4,669,111</b>	<b>7,375,504</b>
<b>資産合計</b>	<b>49,211,320</b>	<b>50,851,327</b>

(単位：千円)

	前事業年度 (2021年3月31日)	当事業年度 (2022年3月31日)
<b>負債の部</b>		
固定負債		
長期借入金	600,008	-
退職給付引当金	32,679	-
ガスホルダー修繕引当金	1,062,248	1,196,093
器具保証引当金	312,691	376,784
資産除去債務	-	33,149
その他固定負債	379,357	371,892
固定負債合計	2,386,984	1,977,918
流動負債		
1年以内に期限到来の固定負債	599,996	600,008
買掛金	1,997,290	3,363,778
未払金	1,100,703	1,349,686
未払費用	1,513,193	1,425,470
未払法人税等	517,495	286,015
前受金	816,933	1,120,313
預り金	32,359	32,527
関係会社短期債務	852,160	1,070,156
流動負債合計	7,430,132	9,247,956
負債合計	9,817,117	11,225,874
<b>純資産の部</b>		
株主資本		
資本金	2,400,000	2,400,000
資本剰余金		
資本準備金	21,043	21,043
その他資本剰余金	3	3
資本剰余金合計	21,046	21,046
利益剰余金		
利益準備金	600,000	600,000
その他利益剰余金		
固定資産圧縮積立金	72,989	67,868
別途積立金	26,100,000	26,100,000
繰越利益剰余金	9,268,412	9,653,758
利益剰余金合計	36,041,401	36,421,626
自己株式	18,364	18,402
株主資本合計	38,444,083	38,824,271
評価・換算差額等		
その他有価証券評価差額金	950,118	801,181
評価・換算差額等合計	950,118	801,181
純資産合計	39,394,202	39,625,452
負債純資産合計	49,211,320	50,851,327

## 【損益計算書】

(単位：千円)

	前事業年度 (自 2020年4月1日 至 2021年3月31日)	当事業年度 (自 2021年4月1日 至 2022年3月31日)
ガス事業売上高		
ガス売上	35,975,688	40,332,988
売上原価		
期首たな卸高	65,842	61,635
当期製品製造原価	8,464,656	11,078,854
当期製品仕入高	8,539,502	10,410,728
当期製品自家使用高	50,316	62,610
期末たな卸高	61,635	96,870
売上原価合計	16,958,048	21,391,737
売上総利益	19,017,639	18,941,251
供給販売費	15,466,665	16,349,725
一般管理費	1,851,400	1,871,356
供給販売費及び一般管理費合計	17,318,066	18,221,082
事業利益	1,699,573	720,169
営業雑収益		
受注工事収益	1,205,951	1,198,953
その他営業雑収益	3,225,089	3,140,744
営業雑収益合計	4,431,041	4,339,698
営業雑費用		
受注工事費用	1,202,126	1,193,050
その他営業雑費用	3,323,901	3,258,499
営業雑費用合計	4,526,028	4,451,549
附帯事業収益	67,889	71,903
附帯事業費用	8,398	6,322
営業利益	1,664,076	673,899
営業外収益		
受取利息	16	17
受取配当金	82,961	82,070
受取賃貸料	98,147	97,814
雑収入	100,468	78,315
営業外収益合計	281,593	258,217
営業外費用		
支払利息	4,478	1,312
投資有価証券評価損	1,114	2,279
雑支出	184	148
営業外費用合計	5,777	3,739
経常利益	1,939,893	928,377
特別利益		
投資有価証券売却益	-	185,752
特別利益合計	-	185,752
税引前当期純利益	1,939,893	1,114,129
法人税等	559,000	197,000
法人税等調整額	50,922	153,391
法人税等合計	609,922	350,391
当期純利益	1,329,970	763,738



## ( 附 表 )

## 【営業費明細表】

区分	注記 番号	前事業年度 (2020年4月1日～2021年3月31日)				当事業年度 (2021年4月1日～2022年3月31日)			
		製造費 (千円)	供給販売費 (千円)	一般管理費 (千円)	合計 (千円)	製造費 (千円)	供給販売費 (千円)	一般管理費 (千円)	合計 (千円)
1. 原材料費		7,844,690	-	-	7,844,690	10,448,178	-	-	10,448,178
原料費		7,841,831	-	-	7,841,831	10,444,843	-	-	10,444,843
加熱燃料費		2,859	-	-	2,859	3,334	-	-	3,334
補助材料費		-	-	-	-	-	-	-	-
2. 諸給与		250,472	2,668,925	869,345	3,788,743	243,685	2,572,992	824,672	3,641,351
役員給与		-	-	195,300	195,300	-	-	202,455	202,455
給料		132,760	1,390,319	290,446	1,813,525	139,811	1,407,407	334,942	1,882,161
雑給		5,086	73,834	13,736	92,657	1,266	54,974	4,909	61,150
賞与手当		51,718	538,379	115,151	705,248	51,175	545,176	127,045	723,396
法定福利費		29,185	312,629	70,133	411,948	29,539	311,052	80,464	421,056
厚生福利費		6,887	84,456	29,505	120,849	6,873	78,085	25,929	110,888
退職手当	1	24,834	269,306	155,072	449,213	15,020	176,296	48,925	240,242
3. 諸経費		222,158	7,408,761	872,325	8,503,245	246,099	8,524,458	880,194	9,650,752
修繕費	2	117,423	670,479	71,616	859,519	116,543	610,619	79,484	806,646
電力料		40,895	20,175	15,998	77,070	48,336	20,460	17,744	86,541
水道料		683	640	1,217	2,541	668	635	1,168	2,472
使用ガス費		10,996	2,184	5,414	18,595	14,704	2,829	6,981	24,515
消耗品費		6,194	795,616	52,647	854,458	4,850	746,065	37,942	788,858
運賃		-	6,520	9,249	15,770	4	3,471	9,298	12,774
旅費交通費		48	1,914	4,589	6,552	84	3,071	6,562	9,717
通信費		1,941	119,224	18,010	139,175	2,296	114,984	25,176	142,457
保険料		2,390	7,557	16,777	26,726	2,391	7,247	15,485	25,123
賃借料		2,631	119,874	96,525	219,031	2,582	107,393	97,905	207,881
託送料		-	-	-	-	-	-	-	-
委託作業費		4,358	1,410,814	212,505	1,627,678	6,345	1,423,465	217,247	1,647,058
租税課金	3	28,196	558,775	52,182	639,154	27,075	587,947	51,146	666,168
事業税		-	-	194,100	194,100	-	-	174,000	174,000
試験研究費		-	1,130	-	1,130	-	300	-	300
教育費		118	14,158	4,124	18,401	95	12,132	5,777	18,006
需要開発費		-	428,993	-	428,993	-	431,503	-	431,503
たな卸減耗費		-	1,877	-	1,877	-	3,712	-	3,712
固定資産除却費		3,263	954,117	2,671	960,053	17,756	920,567	2,479	940,803
貸倒償却	4	-	4,931	-	4,931	-	3,871	-	3,871
雑費		3,015	46,006	114,692	163,714	2,364	44,635	131,792	178,791
事業者間精算費		-	2,243,766	-	2,243,766	-	3,479,545	-	3,479,545
4. 減価償却費		147,334	5,388,978	109,730	5,646,043	140,891	5,252,274	166,489	5,559,655
計		8,464,656	15,466,665	1,851,400	25,782,723	11,078,854	16,349,725	1,871,356	29,299,936

(注)	1	退職給付引当金繰入額	前事業年度 449,073千円	当事業年度 240,092千円
	2	ガスホルダー修繕引当金繰入額	前事業年度 308,417千円	当事業年度 261,555千円
	3	租税課金の主なものは次のとおりであります。		
		固定資産税・都市計画税	前事業年度 421,479千円	当事業年度 425,309千円
		道路占用料	前事業年度 190,573千円	当事業年度 217,512千円
	4	貸倒引当金繰入額	前事業年度 4,931千円	当事業年度 3,871千円
	5	原価計算は単純総合原価方式を採用しております。		

【株主資本等変動計算書】

前事業年度（自 2020年4月1日 至 2021年3月31日）

(単位：千円)

	株主資本								
	資本金	資本剰余金			利益剰余金				
		資本準備金	その他資本剰余金	資本剰余金合計	利益準備金	その他利益剰余金			利益剰余金合計
					固定資産圧縮積立金	別途積立金	繰越利益剰余金		
当期首残高	2,400,000	21,043	-	21,043	600,000	78,245	26,100,000	8,316,699	35,094,944
当期変動額									
剰余金の配当								383,513	383,513
固定資産圧縮積立金の取崩						5,255		5,255	-
当期純利益								1,329,970	1,329,970
自己株式の取得									
自己株式の処分			3	3					
株主資本以外の項目の当期変動額（純額）									
当期変動額合計	-	-	3	3	-	5,255	-	951,712	946,456
当期末残高	2,400,000	21,043	3	21,046	600,000	72,989	26,100,000	9,268,412	36,041,401

	株主資本		評価・換算差額等	純資産合計
	自己株式	株主資本合計	その他有価証券評価差額金	
当期首残高	18,352	37,497,636	631,605	38,129,241
当期変動額				
剰余金の配当		383,513		383,513
固定資産圧縮積立金の取崩		-		-
当期純利益		1,329,970		1,329,970
自己株式の取得	202	202		202
自己株式の処分	190	193		193
株主資本以外の項目の当期変動額（純額）			318,513	318,513
当期変動額合計	12	946,447	318,513	1,264,961
当期末残高	18,364	38,444,083	950,118	39,394,202

当事業年度（自 2021年 4月 1日 至 2022年 3月31日）

(単位：千円)

	株主資本								
	資本金	資本剰余金			利益剰余金				
		資本準備金	その他資本剰余金	資本剰余金合計	利益準備金	その他利益剰余金			利益剰余金合計
					固定資産圧縮積立金	別途積立金	繰越利益剰余金		
当期首残高	2,400,000	21,043	3	21,046	600,000	72,989	26,100,000	9,268,412	36,041,401
当期変動額									
剰余金の配当								383,513	383,513
固定資産圧縮積立金の取崩						5,121		5,121	-
当期純利益								763,738	763,738
自己株式の取得									
株主資本以外の項目の当期変動額（純額）									
当期変動額合計	-	-	-	-	-	5,121	-	385,346	380,224
当期末残高	2,400,000	21,043	3	21,046	600,000	67,868	26,100,000	9,653,758	36,421,626

	株主資本		評価・換算差額等	純資産合計
	自己株式	株主資本合計	その他有価証券評価差額金	
当期首残高	18,364	38,444,083	950,118	39,394,202
当期変動額				
剰余金の配当		383,513		383,513
固定資産圧縮積立金の取崩		-		-
当期純利益		763,738		763,738
自己株式の取得	37	37		37
株主資本以外の項目の当期変動額（純額）			148,937	148,937
当期変動額合計	37	380,187	148,937	231,249
当期末残高	18,402	38,824,271	801,181	39,625,452

【注記事項】

(重要な会計方針)

1. 有価証券の評価基準及び評価方法

(1) 満期保有目的の債券

償却原価法(定額法)によっております。

(2) 子会社株式及び関連会社株式

移動平均法による原価法によっております。

(3) その他有価証券

市場価格のない株式等以外のもの

時価法(評価差額は全部純資産直入法により処理し、売却原価は移動平均法により算定)によっております。

市場価格のない株式等

移動平均法による原価法によっております。

2. たな卸資産の評価基準及び評価方法

移動平均法による原価法(貸借対照表価額については収益性の低下に基づく簿価切下げの方法)によっております。

3. 固定資産の減価償却の方法

(1) 有形固定資産

定率法によっております。ただし、1998年4月1日以降に取得した建物(建物附属設備を除く)並びに2016年4月1日以降に取得した建物附属設備及び構築物については、定額法によっております。

なお、主な耐用年数は以下のとおりであります。

建物及び構築物	3～50年
導管	13～22年
機械装置及び工具器具備品	3～20年

(2) 無形固定資産

定額法によっております。

なお、のれんについては、投資効果の発現する期間を合理的に見積り、当該期間において均等償却しております。また、自社利用のソフトウェアについては、社内における利用可能期間(5年)に基づいております。

4. 引当金の計上基準

(1) 貸倒引当金

売上債権、貸付金等の貸倒損失に備えるため、一般債権については貸倒実績率により、貸倒懸念債権等特定の債権については個別に回収可能性を勘案し、回収不能見込額を計上しております。

(2) 退職給付引当金

従業員の退職給付に備えるため、当事業年度末における退職給付債務及び年金資産の見込額に基づき計上しております。

退職給付見込額の期間帰属方法

退職給付債務の算定にあたり、退職給付見込額を当事業年度末までの期間に帰属させる方法については、給付算定式基準によっております。

数理計算上の差異及び過去勤務費用の費用処理方法

過去勤務費用は、5年による定額法により費用処理しております。

数理計算上の差異は、各事業年度における発生額について5年による定額法により按分した額をそれぞれ発生翌事業年度から費用処理しております。

(3) ガスホルダー修繕引当金

球形ホルダーの定期開放検査費用の支出に備えるため、必要費用を期間均等配分方式で計上しております。

(4) 器具保証引当金

販売器具の保証期間内のサービスに要する費用の支出に備えるため、当該費用の見積額を計上しております。

5. 収益及び費用の計上基準

主要な事業における主な履行義務の内容及び収益を認識する通常の時点

都市ガスの販売

ガス事業会計規則を適用し、定例的に実施する計量器の検針により測定した需要家のガス使用量に基づき収益を認識しております。

6. その他財務諸表作成のための基礎となる事項

退職給付に係る会計処理

退職給付に係る未認識数理計算上の差異及び未認識過去勤務費用の未処理額の会計処理の方法は、連結財務諸表におけるこれらの会計処理の方法と異なっております。

(重要な会計上の見積り)  
該当事項はありません。

(会計方針の変更)

(収益認識に関する会計基準等の適用)

「収益認識に関する会計基準」(企業会計基準第29号 2020年3月31日)等を当事業年度の期首から適用し、約束した財又はサービスの支配が顧客に移転した時点で、当該財又はサービスと交換に受け取ると見込まれる金額で収益を認識することとしております。これによる、財務諸表へ与える影響はありません。

(時価の算定に関する会計基準等の適用)

「時価の算定に関する会計基準」(企業会計基準第30号 2019年7月4日。以下「時価算定会計基準」という。)等を当事業年度の期首から適用し、時価算定会計基準第19項及び「金融商品に関する会計基準」(企業会計基準第10号 2019年7月4日)第44-2項に定める経過的な取扱いに従って、時価算定会計基準等が定める新たな会計方針を将来にわたって適用することとしております。これによる、財務諸表に与える影響はありません。

(貸借対照表関係)

1 工事負担金等直接圧縮記帳方式による圧縮累計額は、次のとおりであります。

	前事業年度 (2021年3月31日)	当事業年度 (2022年3月31日)
工事負担金等直接圧縮記帳方式による 圧縮累計額	15,983,526千円	15,998,334千円

2 無形固定資産の減価償却累計額は、次のとおりであります。

	前事業年度 (2021年3月31日)	当事業年度 (2022年3月31日)
無形固定資産の減価償却累計額	1,892,117千円	2,237,427千円

(損益計算書関係)

関係会社に係る営業外収益は、次のとおりであります。

	前事業年度 (自 2020年4月1日 至 2021年3月31日)	当事業年度 (自 2021年4月1日 至 2022年3月31日)
受取賃貸料	51,301千円	51,137千円
受取配当金・雑収入	19,953	19,146

(有価証券関係)

子会社株式及び関連会社株式(当事業年度の貸借対照表計上額は子会社株式263,640千円、関連会社株式238,655千円、前事業年度の貸借対照表計上額は子会社株式263,640千円、関連会社株式40,655千円)は、市場価格がないことから、記載しておりません。

(税効果会計関係)

1. 繰延税金資産及び繰延税金負債の発生の主な原因別の内訳

	前事業年度 (2021年3月31日)	当事業年度 (2022年3月31日)
繰延税金資産		
退職給付引当金否認	9,137千円	- 千円
役員退職慰労引当金否認	103,981	103,981
一括償却資産損金算入限度超過額	63,588	48,449
未払事業税否認	35,830	28,982
ガスホルダー修繕引当金繰入超過否認	297,004	334,427
器具保証引当金否認	87,428	105,348
未払賞与否認	115,197	110,281
未払固定資産税否認	29,985	29,659
資産調整勘定	530,446	368,683
固定資産減損損失否認	180,934	180,934
資産除去債務否認	-	9,268
その他	73,296	59,744
繰延税金資産小計	1,526,830	1,379,759
評価性引当額	194,485	194,485
繰延税金資産合計	1,332,345	1,185,274
繰延税金負債		
前払年金費用	-	5,284
その他有価証券評価差額金	364,431	308,565
固定資産圧縮積立金	28,328	26,340
資産除去債務	-	3,024
繰延税金負債合計	392,760	343,214
繰延税金資産の純額	939,584	842,059

2. 法定実効税率と税効果会計適用後の法人税等の負担率との間に重要な差異があるときの、当該差異の原因となった主要な項目別の内訳

	前事業年度 (2021年3月31日)	当事業年度 (2022年3月31日)
法定実効税率 (調整)	27.96%	27.96%
交際費等永久に損金に算入されない項目	2.74	4.80
受取配当金等永久に益金に算入されない項目	0.45	0.76
住民税均等割	0.08	0.14
その他	1.11	0.69
税効果会計適用後の法人税等の負担率	31.44	31.45

(収益認識関係)

収益を理解するための基礎となる情報

(1) ガス器具の販売

連結財務諸表「注記事項(収益認識関係)2.顧客との契約から生じる収益を理解するための基礎となる情報

(1) ガス器具の販売」に同一の内容を記載しているため、記載を省略しております。

(2) ガス受注工事の施工

連結財務諸表「注記事項(収益認識関係)2.顧客との契約から生じる収益を理解するための基礎となる情報

(2) ガス受注工事の施工及び土木・管工事業」に同一の内容を記載しているため、記載を省略しております。

なお、「注記事項(重要な会計方針)5.収益及び費用の計上基準」に記載のとおり、都市ガスの販売についてはガス事業会計規則に基づいて収益を認識しております。

(重要な後発事象)

連結財務諸表「注記事項(重要な後発事象)」に記載しているため、注記を省略しております。



【附属明細表】

【固定資産等明細表】

資産の種類	当期首残高 (千円)	当期増加額 (千円)	当期減少額 (千円)	当期末残高 (千円)	当期末減価償却累計額又は償却累計額 (千円)	当期償却額 (千円)	差引当期末残高 (千円)
有形固定資産							
製造設備(内土地)	10,142,774 (3,034,132)	110,132 (-)	76,940 (-)	10,175,966 (3,043,132)	6,109,481	135,600	4,066,485 (3,043,132)
供給設備(内土地)	154,565,985 (3,844,874)	4,257,079 (5,264)	551,642 (-)	158,271,422 (3,850,139)	126,864,523	4,834,322	31,406,898 (3,850,139)
業務設備(内土地)	4,185,980 (227,531)	101,985 (-)	71,522 (-)	4,216,443 (227,531)	3,006,069	109,720	1,210,373 (227,531)
附帯事業設備(内土地)	500,800 (-)	- (-)	- (-)	500,800 (-)	497,581	493	3,218 (-)
建設仮勘定(内土地)	505,796 (1,232)	4,376,499 (4,032)	4,468,831 (5,264)	413,465 (-)	-	-	413,465 (-)
有形固定資産計 (内土地)	169,901,337 (7,116,770)	8,845,697 (9,296)	5,168,937 (5,264)	173,578,097 (7,120,802)	136,477,656	5,080,137	37,100,441 (7,120,802)
無形固定資産							
借地権	1,017	-	-	1,017	-	-	1,017
鉱業権	500	-	-	500	-	-	500
のれん	3,279,636	-	-	3,279,636	1,030,809	163,981	2,248,826
その他無形固定資産	1,786,462	724,922	569,763	1,941,620	1,206,618	316,030	735,002
無形固定資産計	5,067,615	724,922	569,763	5,222,774	2,237,427	480,011	2,985,346
長期前払費用	288,203	14,290	16,098	286,395	115,868	9,098	170,526

(注) 1. 当期増加額から控除した圧縮額は次のとおりであります。

供給設備 工事負担金 52,393千円

2. 長期前払費用の償却方法は、均等償却によっております。

3. 各設備の期中増減の主なものは次のとおりであります。

資産の種類	増加			減少		
	件名	期間	金額 (千円)	件名	期間	金額 (千円)
供給設備	導管(全社)	4～3月	3,891,065	導管(全社)	4～3月	315,325
建設仮勘定	導管(全社)	4～3月	4,100,365	建設仮勘定の減少は設備工 事の完成により振替えたも のであります。		-
その他 無形固定資産	基幹系システムサーバ 更新 会計システム更新	6、11月 11月	200,236 164,520	その他無形固定資産の減少 はシステム更新の完了によ り無形固定資産仮勘定から 資産に振替えたものであり ます。		-

【有価証券明細表】

【株式】

銘柄	株式数(株)	貸借対照表計上額 (千円)
(投資有価証券)		
其他有価証券		
(株)第四北越フィナンシャルグループ	185,000.0	463,425
三菱瓦斯化学(株)	125,000.0	260,125
リンナイ(株)	22,000.0	201,740
石油資源開発(株)	71,252.0	183,188
日本海エル・エヌ・ジー(株)	277,000.0	138,500
(株)みずほフィナンシャルグループ	71,000.0	111,257
第一生命ホールディングス(株)	40,000.0	99,960
野村ホールディングス(株)	164,000.0	84,492
(株)I N P E X	40,000.0	57,600
日本電信電話(株)	12,000.0	42,540
(株)新潟放送	30,000.0	39,210
その他 4 5 銘柄	182,681.0	119,100
計	1,219,933.0	1,801,138

【債券】

該当事項はありません。

【引当金明細表】

科目		当期首残高 (千円)	当期増加額 (千円)	当期減少額		当期末残高 (千円)
				目的使用 (千円)	その他 (千円)	
貸倒引当金	投資その他の資産	6,884	141	291	8	6,726
	流動資産	6,388	6,374	3,571	2,816	6,374
	計	13,272	6,516	3,862	2,825	13,100
退職給付引当金		32,679	293,717	326,397		-
ガスホルダー修繕引当金		1,062,248	261,555	127,710	-	1,196,093
器具保証引当金		312,691	168,441	104,349	-	376,784

(注) 1. 貸倒引当金(投資その他の資産)の当期減少額(その他)は回収によるものであります。

2. 貸倒引当金(流動資産)の当期減少額(その他)は、当期首残高の洗替額であります。

(2) 【主な資産及び負債の内容】

連結財務諸表を作成しているため、記載を省略しております。

(3) 【その他】

該当事項はありません。

## 第6【提出会社の株式事務の概要】

事業年度	4月1日から3月31日まで
定時株主総会	6月中
基準日	3月31日
剰余金の配当の基準日	3月31日及び9月30日
1単元の株式数	100株
単元未満株式の買取り・売渡し	
取扱場所	(特別口座) 東京都千代田区丸の内一丁目3番3号 みずほ信託銀行株式会社 本店証券代行部
株主名簿管理人	(特別口座) 東京都千代田区丸の内一丁目3番3号 みずほ信託銀行株式会社
取次所	
買取・売渡手数料	株式の売買の委託に係る手数料相当額として別途定める金額
売渡請求の受付停止期間	3月31日の10営業日前から3月31日まで 9月30日の10営業日前から9月30日まで
公告掲載方法	当会社の公告方法は、電子公告とする。ただし、事故その他やむを得ない事由によって電子公告による公告をすることができない場合は、日本経済新聞に掲載して行う。 電子公告は当社ウェブサイトに掲載しており、そのアドレスは次のとおりである。 <a href="http://www.hokurikugas.co.jp/">http://www.hokurikugas.co.jp/</a>
株主に対する特典	なし

(注) 当社定款の定めにより、単元未満株主は、会社法第189条第2項各号に掲げる権利、会社法第166条第1項の規定による請求をする権利、株主の有する株式数に応じて募集株式の割当て及び募集新株予約権の割当てを受ける権利並びに単元未満株式の売渡請求をする権利以外の権利を有しておりません。

## 第7【提出会社の参考情報】

### 1【提出会社の親会社等の情報】

当社は、金融商品取引法第24条の7第1項に規定する親会社等はありません。

### 2【その他の参考情報】

当事業年度の開始日から有価証券報告書提出日までの間に、次の書類を提出しております。

#### (1) 有価証券報告書及びその添付書類並びに確認書

事業年度(第170期)(自 2020年4月1日 至 2021年3月31日) 2021年6月24日関東財務局長に提出

#### (2) 内部統制報告書及びその添付書類

2021年6月24日関東財務局長に提出

#### (3) 四半期報告書及び確認書

(第171期第1四半期)(自 2021年4月1日 至 2021年6月30日) 2021年8月13日関東財務局長に提出

(第171期第2四半期)(自 2021年7月1日 至 2021年9月30日) 2021年11月15日関東財務局長に提出

(第171期第3四半期)(自 2021年10月1日 至 2021年12月31日) 2022年2月14日関東財務局長に提出

#### (4) 臨時報告書

2021年6月28日関東財務局長に提出

企業内容等の開示に関する内閣府令第19条第2項第9号の2(株主総会における議決権行使の結果)に基づく臨時報告書であります。

#### (5) 有価証券報告書の訂正報告書及びその添付書類並びに確認書

事業年度(第166期)(自 2016年4月1日 至 2017年3月31日) 2021年6月24日関東財務局長に提出

事業年度(第167期)(自 2017年4月1日 至 2018年3月31日) 2021年6月24日関東財務局長に提出

事業年度(第168期)(自 2018年4月1日 至 2019年3月31日) 2021年6月24日関東財務局長に提出

事業年度(第169期)(自 2019年4月1日 至 2020年3月31日) 2021年6月24日関東財務局長に提出

#### (6) 訂正内部統制報告書

事業年度(第166期)(自 2016年4月1日 至 2017年3月31日) 2021年6月24日関東財務局長に提出

事業年度(第167期)(自 2017年4月1日 至 2018年3月31日) 2021年6月24日関東財務局長に提出

事業年度(第168期)(自 2018年4月1日 至 2019年3月31日) 2021年6月24日関東財務局長に提出

事業年度(第169期)(自 2019年4月1日 至 2020年3月31日) 2021年6月24日関東財務局長に提出

#### (7) 四半期報告書の訂正報告書及び確認書

(第169期第1四半期)(自 2019年4月1日 至 2019年6月30日) 2021年6月24日関東財務局長に提出

(第169期第2四半期)(自 2019年7月1日 至 2019年9月30日) 2021年6月24日関東財務局長に提出

(第169期第3四半期)(自 2019年10月1日 至 2019年12月31日) 2021年6月24日関東財務局長に提出

(第170期第1四半期)(自 2020年4月1日 至 2020年6月30日) 2021年6月24日関東財務局長に提出

(第170期第2四半期)(自 2020年7月1日 至 2020年9月30日) 2021年6月24日関東財務局長に提出

(第170期第3四半期)(自 2020年10月1日 至 2020年12月31日) 2021年6月24日関東財務局長に提出

## 第二部【提出会社の保証会社等の情報】

該当する事項はありません。

独立監査人の監査報告書及び内部統制監査報告書

2022年6月23日

北陸瓦斯株式会社

取締役会 御中

EY新日本有限責任監査法人

新潟事務所

指定有限責任社員  
業務執行社員 公認会計士 清水 栄一

指定有限責任社員  
業務執行社員 公認会計士 池田 洋平

<財務諸表監査>

監査意見

当監査法人は、金融商品取引法第193条の2第1項の規定に基づく監査証明を行うため、「経理の状況」に掲げられている北陸瓦斯株式会社の2021年4月1日から2022年3月31日までの連結会計年度の連結財務諸表、すなわち、連結貸借対照表、連結損益計算書、連結包括利益計算書、連結株主資本等変動計算書、連結キャッシュ・フロー計算書、連結財務諸表作成のための基本となる重要な事項、その他の注記及び連結附属明細表について監査を行った。

当監査法人は、上記の連結財務諸表が、我が国において一般に公正妥当と認められる企業会計の基準に準拠して、北陸瓦斯株式会社及び連結子会社の2022年3月31日現在の財政状態並びに同日をもって終了する連結会計年度の経営成績及びキャッシュ・フローの状況を、全ての重要な点において適正に表示しているものと認める。

監査意見の根拠

当監査法人は、我が国において一般に公正妥当と認められる監査の基準に準拠して監査を行った。監査の基準における当監査法人の責任は、「連結財務諸表監査における監査人の責任」に記載されている。当監査法人は、我が国における職業倫理に関する規定に従って、会社及び連結子会社から独立しており、また、監査人としてのその他の倫理上の責任を果たしている。当監査法人は、意見表明の基礎となる十分かつ適切な監査証拠を入手したと判断している。

監査上の主要な検討事項

監査上の主要な検討事項とは、当連結会計年度の連結財務諸表の監査において、監査人が職業的専門家として特に重要であると判断した事項である。監査上の主要な検討事項は、連結財務諸表全体に対する監査の実施過程及び監査意見の形成において対応した事項であり、当監査法人は、当該事項に対して個別に意見を表明するものではない。

都市ガスの販売に係る売上	
監査上の主要な検討事項の内容及び決定理由	監査上の対応
<p>注記事項（セグメント情報等）に記載のとおり、会社グループは、都市ガス供給が事業の大半を占めており、都市ガス事業セグメントの売上高48,703,116千円は連結売上高の93%である。</p> <p>（連結財務諸表作成のための基本となる重要な事項）</p> <p>4．会計方針に関する事項（5）重要な収益及び費用の計上基準に記載のとおり、都市ガスの販売は、ガス事業会計規則を適用し、定例的に実施する計量器の指針により測定した需要家のガス使用量に基づき収益を認識する。</p> <p>都市ガスの販売として認識する収益の測定は定例的に実施されるが、都市ガスの販売に係る契約口数、取引件数は非常に多い。</p> <p>以上から、当監査法人は、都市ガスの販売に係る売上が連結財務諸表に与える金額的な影響が大きく、当連結会計年度において特に重要であり、監査上の主要な検討事項に該当すると判断した。</p>	<p>当監査法人は、都市ガスの販売に係る売上を検討するに当たり、主として以下の監査手続を行った。</p> <p>（1）内部統制の評価</p> <p>都市ガスの販売に係る売上に関する会社の以下の内部統制の整備状況及び運用状況を評価した。</p> <ul style="list-style-type: none"> <li>・ 定例検針により計量したガスの使用量を料金システムに登録する際の内部統制</li> <li>・ 基本料金及び従量料金を料金システムへ登録又は更新する際の内部統制</li> <li>・ 料金算定期間の料金を算定する際の内部統制</li> <li>・ 料金システムから会計システムへデータを連携する際の内部統制</li> </ul> <p>（2）実証手続</p> <ul style="list-style-type: none"> <li>・ 検針情報の信頼性を評価したうえで、ガス供給約款に基づく料金表に沿って都市ガス売上を再計算し、計上金額と照合するとともに、請求したとおりに入金されているか検討した。</li> <li>・ 個別のガス供給約款に基づく需要家向けの都市ガスの販売については、当該売上から生じる売上債権を対象として、外部取引先から直接に残高確認の回答を入手し、会社により計上された金額と一致しているか検討した。</li> </ul>

その他の記載内容

その他の記載内容は、有価証券報告書に含まれる情報のうち、連結財務諸表及び財務諸表並びにこれらの監査報告書以外の情報である。経営者の責任は、その他の記載内容を作成し開示することにある。また、監査役及び監査役会の責任は、その他の記載内容の報告プロセスの整備及び運用における取締役の職務の執行を監視することにある。

当監査法人の連結財務諸表に対する監査意見の対象にはその他の記載内容は含まれておらず、当監査法人はその他の記載内容に対して意見を表明するものではない。

連結財務諸表監査における当監査法人の責任は、その他の記載内容を通読し、通読の過程において、その他の記載内容と連結財務諸表又は当監査法人が監査の過程で得た知識との間に重要な相違があるかどうかを検討すること、また、そのような重要な相違以外にその他の記載内容に重要な誤りの兆候があるかどうか注意を払うことにある。

当監査法人は、実施した作業に基づき、その他の記載内容に重要な誤りがあると判断した場合には、その事実を報告することが求められている。

その他の記載内容に関して、当監査法人が報告すべき事項はない。

連結財務諸表に対する経営者並びに監査役及び監査役会の責任

経営者の責任は、我が国において一般に公正妥当と認められる企業会計の基準に準拠して連結財務諸表を作成し適正に表示することにある。これには、不正又は誤謬による重要な虚偽表示のない連結財務諸表を作成し適正に表示するために経営者が必要と判断した内部統制を整備及び運用することが含まれる。

連結財務諸表を作成するに当たり、経営者は、継続企業の前提に基づき連結財務諸表を作成することが適切であるかどうかを評価し、我が国において一般に公正妥当と認められる企業会計の基準に基づいて継続企業に関する事項を開示する必要がある場合には当該事項を開示する責任がある。

監査役及び監査役会の責任は、財務報告プロセスの整備及び運用における取締役の職務の執行を監視することにある。



## 連結財務諸表監査における監査人の責任

監査人の責任は、監査人が実施した監査に基づいて、全体としての連結財務諸表に不正又は誤謬による重要な虚偽表示がないかどうかについて合理的な保証を得て、監査報告書において独立の立場から連結財務諸表に対する意見を表明することにある。虚偽表示は、不正又は誤謬により発生する可能性があり、個別に又は集計すると、連結財務諸表の利用者の意思決定に影響を与えると合理的に見込まれる場合に、重要性があると判断される。

監査人は、我が国において一般に公正妥当と認められる監査の基準に従って、監査の過程を通じて、職業的専門家としての判断を行い、職業的懐疑心を保持して以下を実施する。

- ・ 不正又は誤謬による重要な虚偽表示リスクを識別し、評価する。また、重要な虚偽表示リスクに対応した監査手続を立案し、実施する。監査手続の選択及び適用は監査人の判断による。さらに、意見表明の基礎となる十分かつ適切な監査証拠を入手する。
- ・ 連結財務諸表監査の目的は、内部統制の有効性について意見表明するためのものではないが、監査人は、リスク評価の実施に際して、状況に応じた適切な監査手続を立案するために、監査に関連する内部統制を検討する。
- ・ 経営者が採用した会計方針及びその適用方法の適切性、並びに経営者によって行われた会計上の見積りの合理性及び関連する注記事項の妥当性を評価する。
- ・ 経営者が継続企業を前提として連結財務諸表を作成することが適切であるかどうか、また、入手した監査証拠に基づき、継続企業の前提に重要な疑義を生じさせるような事象又は状況に関して重要な不確実性が認められるかどうか結論付ける。継続企業の前提に関する重要な不確実性が認められる場合は、監査報告書において連結財務諸表の注記事項に注意を喚起すること、又は重要な不確実性に関する連結財務諸表の注記事項が適切でない場合は、連結財務諸表に対して除外事項付意見を表明することが求められている。監査人の結論は、監査報告書日までに入手した監査証拠に基づいているが、将来の事象や状況により、企業は継続企業として存続できなくなる可能性がある。
- ・ 連結財務諸表の表示及び注記事項が、我が国において一般に公正妥当と認められる企業会計の基準に準拠しているかどうかとともに、関連する注記事項を含めた連結財務諸表の表示、構成及び内容、並びに連結財務諸表が基礎となる取引や会計事象を適正に表示しているかどうかを評価する。
- ・ 連結財務諸表に対する意見を表明するために、会社及び連結子会社の財務情報に関する十分かつ適切な監査証拠を入手する。監査人は、連結財務諸表の監査に関する指示、監督及び実施に関して責任がある。監査人は、単独で監査意見に対して責任を負う。

監査人は、監査役及び監査役会に対して、計画した監査の範囲とその実施時期、監査の実施過程で識別した内部統制の重要な不備を含む監査上の重要な発見事項、及び監査の基準で求められているその他の事項について報告を行う。

監査人は、監査役及び監査役会に対して、独立性についての我が国における職業倫理に関する規定を遵守したこと、並びに監査人の独立性に影響を与えると合理的に考えられる事項、及び阻害要因を除去又は軽減するためにセーフガードを講じている場合はその内容について報告を行う。

監査人は、監査役及び監査役会と協議した事項のうち、当連結会計年度の連結財務諸表の監査で特に重要であると判断した事項を監査上の主要な検討事項と決定し、監査報告書において記載する。ただし、法令等により当該事項の公表が禁止されている場合や、極めて限定的ではあるが、監査報告書において報告することにより生じる不利益が公共の利益を上回ると合理的に見込まれるため、監査人が報告すべきでないと判断した場合は、当該事項を記載しない。

### < 内部統制監査 >

#### 監査意見

当監査法人は、金融商品取引法第193条の2第2項の規定に基づく監査証明を行うため、北陸瓦斯株式会社の2022年3月31日現在の内部統制報告書について監査を行った。

当監査法人は、北陸瓦斯株式会社が2022年3月31日現在の財務報告に係る内部統制は有効であると表示した上記の内部統制報告書が、我が国において一般に公正妥当と認められる財務報告に係る内部統制の評価の基準に準拠して、財務報告に係る内部統制の評価結果について、全ての重要な点において適正に表示しているものと認める。

#### 監査意見の根拠

当監査法人は、我が国において一般に公正妥当と認められる財務報告に係る内部統制の監査の基準に準拠して内部統制監査を行った。財務報告に係る内部統制の監査の基準における当監査法人の責任は、「内部統制監査における監査人の責任」に記載されている。当監査法人は、我が国における職業倫理に関する規定に従って、会社及び連結子会社から独立しており、また、監査人としてのその他の倫理上の責任を果たしている。当監査法人は、意見表明の基礎となる十分かつ適切な監査証拠を入手したと判断している。

#### 内部統制報告書に対する経営者並びに監査役及び監査役会の責任

経営者の責任は、財務報告に係る内部統制を整備及び運用し、我が国において一般に公正妥当と認められる財務報告に係る内部統制の評価の基準に準拠して内部統制報告書を作成し適正に表示することにある。

監査役及び監査役会の責任は、財務報告に係る内部統制の整備及び運用状況を監視、検証することにある。

なお、財務報告に係る内部統制により財務報告の虚偽の記載を完全には防止又は発見することができない可能性がある。

#### 内部統制監査における監査人の責任

監査人の責任は、監査人が実施した内部統制監査に基づいて、内部統制報告書に重要な虚偽表示がないかどうかについて合理的な保証を得て、内部統制監査報告書において独立の立場から内部統制報告書に対する意見を表明することにある。

監査人は、我が国において一般に公正妥当と認められる財務報告に係る内部統制の監査の基準に従って、監査の過程を通じて、職業的専門家としての判断を行い、職業的懐疑心を保持して以下を実施する。

- ・ 内部統制報告書における財務報告に係る内部統制の評価結果について監査証拠を入手するための監査手続を実施する。内部統制監査の監査手続は、監査人の判断により、財務報告の信頼性に及ぼす影響の重要性に基づいて選択及び適用される。
- ・ 財務報告に係る内部統制の評価範囲、評価手続及び評価結果について経営者が行った記載を含め、全体としての内部統制報告書の表示を検討する。
- ・ 内部統制報告書における財務報告に係る内部統制の評価結果に関する十分かつ適切な監査証拠を入手する。監査人は、内部統制報告書の監査に関する指示、監督及び実施に関して責任がある。監査人は、単独で監査意見に対して責任を負う。

監査人は、監査役及び監査役会に対して、計画した内部統制監査の範囲とその実施時期、内部統制監査の実施結果、識別した内部統制の開示すべき重要な不備、その是正結果、及び内部統制の監査の基準で求められているその他の事項について報告を行う。

監査人は、監査役及び監査役会に対して、独立性についての我が国における職業倫理に関する規定を遵守したこと、並びに監査人の独立性に影響を与えると合理的に考えられる事項、及び阻害要因を除去又は軽減するためにセーフガードを講じている場合はその内容について報告を行う。

#### 利害関係

会社及び連結子会社と当監査法人又は業務執行社員との間には、公認会計士法の規定により記載すべき利害関係はない。

以 上

---

(注) 1. 上記の監査報告書の原本は当社(有価証券報告書提出会社)が別途保管しております。

2. X B R L データは監査の対象には含まれていません。

## 独立監査人の監査報告書

2022年6月23日

北陸瓦斯株式会社

取締役会 御中

EY新日本有限責任監査法人

新潟事務所

指定有限責任社員  
業務執行社員 公認会計士 清水 栄一

指定有限責任社員  
業務執行社員 公認会計士 池田 洋平

### 監査意見

当監査法人は、金融商品取引法第193条の2第1項の規定に基づく監査証明を行うため、「経理の状況」に掲げられている北陸瓦斯株式会社の2021年4月1日から2022年3月31日までの第171期事業年度の財務諸表、すなわち、貸借対照表、損益計算書、株主資本等変動計算書、重要な会計方針、その他の注記及び附属明細表について監査を行った。

当監査法人は、上記の財務諸表が、我が国において一般に公正妥当と認められる企業会計の基準に準拠して、北陸瓦斯株式会社の2022年3月31日現在の財政状態及び同日をもって終了する事業年度の経営成績を、全ての重要な点において適正に表示しているものと認める。

### 監査意見の根拠

当監査法人は、我が国において一般に公正妥当と認められる監査の基準に準拠して監査を行った。監査の基準における当監査法人の責任は、「財務諸表監査における監査人の責任」に記載されている。当監査法人は、我が国における職業倫理に関する規定に従って、会社から独立しており、また、監査人としてのその他の倫理上の責任を果たしている。当監査法人は、意見表明の基礎となる十分かつ適切な監査証拠を入手したと判断している。

### 監査上の主要な検討事項

監査上の主要な検討事項とは、当事業年度の財務諸表の監査において、監査人が職業的専門家として特に重要であると判断した事項である。監査上の主要な検討事項は、財務諸表全体に対する監査の実施過程及び監査意見の形成において対応した事項であり、当監査法人は、当該事項に対して個別に意見を表明するものではない。

#### 都市ガスの販売に係る売上

損益計算書に計上されているガス売上40,332,988千円は、（重要な会計方針）5．収益及び費用の計上基準に記載のとおり、都市ガスの販売に係る売上である。

当該事項について、監査人が監査上の主要な検討事項と決定した理由及び監査上の対応は、連結財務諸表の監査報告書に記載されている監査上の主要な検討事項（都市ガスの販売に係る売上）と同一内容であるため、記載を省略している。

## その他の記載内容

その他の記載内容は、有価証券報告書に含まれる情報のうち、連結財務諸表及び財務諸表並びにこれらの監査報告書以外の情報である。経営者の責任は、その他の記載内容を作成し開示することにある。また、監査役及び監査役会の責任は、その他の記載内容の報告プロセスの整備及び運用における取締役の職務の執行を監視することにある。

当監査法人の財務諸表に対する監査意見の対象にはその他の記載内容は含まれておらず、当監査法人はその他の記載内容に対して意見を表明するものではない。

財務諸表監査における当監査法人の責任は、その他の記載内容を通読し、通読の過程において、その他の記載内容と財務諸表又は当監査法人が監査の過程で得た知識との間に重要な相違があるかどうか検討すること、また、そのような重要な相違以外にその他の記載内容に重要な誤りの兆候があるかどうか注意を払うことにある。

当監査法人は、実施した作業に基づき、その他の記載内容に重要な誤りがあると判断した場合には、その事実を報告することが求められている。

その他の記載内容に関して、当監査法人が報告すべき事項はない。

## 財務諸表に対する経営者並びに監査役及び監査役会の責任

経営者の責任は、我が国において一般に公正妥当と認められる企業会計の基準に準拠して財務諸表を作成し適正に表示することにある。これには、不正又は誤謬による重要な虚偽表示のない財務諸表を作成し適正に表示するために経営者が必要と判断した内部統制を整備及び運用することが含まれる。

財務諸表を作成するに当たり、経営者は、継続企業を前提に基づき財務諸表を作成することが適切であるかどうかを評価し、我が国において一般に公正妥当と認められる企業会計の基準に基づいて継続企業に関する事項を開示する必要がある場合には当該事項を開示する責任がある。

監査役及び監査役会の責任は、財務報告プロセスの整備及び運用における取締役の職務の執行を監視することにある。

## 財務諸表監査における監査人の責任

監査人の責任は、監査人が実施した監査に基づいて、全体としての財務諸表に不正又は誤謬による重要な虚偽表示がないかどうかについて合理的な保証を得て、監査報告書において独立の立場から財務諸表に対する意見を表明することにある。虚偽表示は、不正又は誤謬により発生する可能性があり、個別に又は集計すると、財務諸表の利用者の意思決定に影響を与えると合理的に見込まれる場合に、重要性があると判断される。

監査人は、我が国において一般に公正妥当と認められる監査の基準に従って、監査の過程を通じて、職業的専門家としての判断を行い、職業的懐疑心を保持して以下を実施する。

- ・ 不正又は誤謬による重要な虚偽表示リスクを識別し、評価する。また、重要な虚偽表示リスクに対応した監査手続を立案し、実施する。監査手続の選択及び適用は監査人の判断による。さらに、意見表明の基礎となる十分かつ適切な監査証拠を入手する。
- ・ 財務諸表監査の目的は、内部統制の有効性について意見表明するためのものではないが、監査人は、リスク評価の実施に際して、状況に応じた適切な監査手続を立案するために、監査に関連する内部統制を検討する。
- ・ 経営者が採用した会計方針及びその適用方法の適切性、並びに経営者によって行われた会計上の見積りの合理性及び関連する注記事項の妥当性を評価する。
- ・ 経営者が継続企業を前提として財務諸表を作成することが適切であるかどうか、また、入手した監査証拠に基づき、継続企業の前提に重要な疑義を生じさせるような事象又は状況に関して重要な不確実性が認められるかどうか結論付ける。継続企業の前提に関する重要な不確実性が認められる場合は、監査報告書において財務諸表の注記事項に注意を喚起すること、又は重要な不確実性に関する財務諸表の注記事項が適切でない場合は、財務諸表に対して除外事項付意見を表明することが求められている。監査人の結論は、監査報告書日までに入手した監査証拠に基づいているが、将来の事象や状況により、企業は継続企業として存続できなくなる可能性がある。
- ・ 財務諸表の表示及び注記事項が、我が国において一般に公正妥当と認められる企業会計の基準に準拠しているかどうかとともに、関連する注記事項を含めた財務諸表の表示、構成及び内容、並びに財務諸表が基礎となる取引や会計事象を適正に表示しているかどうかを評価する。

監査人は、監査役及び監査役会に対して、計画した監査の範囲とその実施時期、監査の実施過程で識別した内部統制の重要な不備を含む監査上の重要な発見事項、及び監査の基準で求められているその他の事項について報告を行う。

監査人は、監査役及び監査役会に対して、独立性についての我が国における職業倫理に関する規定を遵守したこと、並びに監査人の独立性に影響を与えると合理的に考えられる事項、及び阻害要因を除去又は軽減するためにセーフガードを講じている場合はその内容について報告を行う。

監査人は、監査役及び監査役会と協議した事項のうち、当事業年度の財務諸表の監査で特に重要であると判断した事項を監査上の主要な検討事項と決定し、監査報告書において記載する。ただし、法令等により当該事項の公表が禁止されている場合や、極めて限定的ではあるが、監査報告書において報告することにより生じる不利益が公共の利益を上回ると合理的に見込まれるため、監査人が報告すべきでないと判断した場合は、当該事項を記載しない。

## 利害関係

会社と当監査法人又は業務執行社員との間には、公認会計士法の規定により記載すべき利害関係はない。

以 上

- (注) 1. 上記の監査報告書の原本は当社(有価証券報告書提出会社)が別途保管しております。
2. X B R L データは監査の対象には含まれていません。